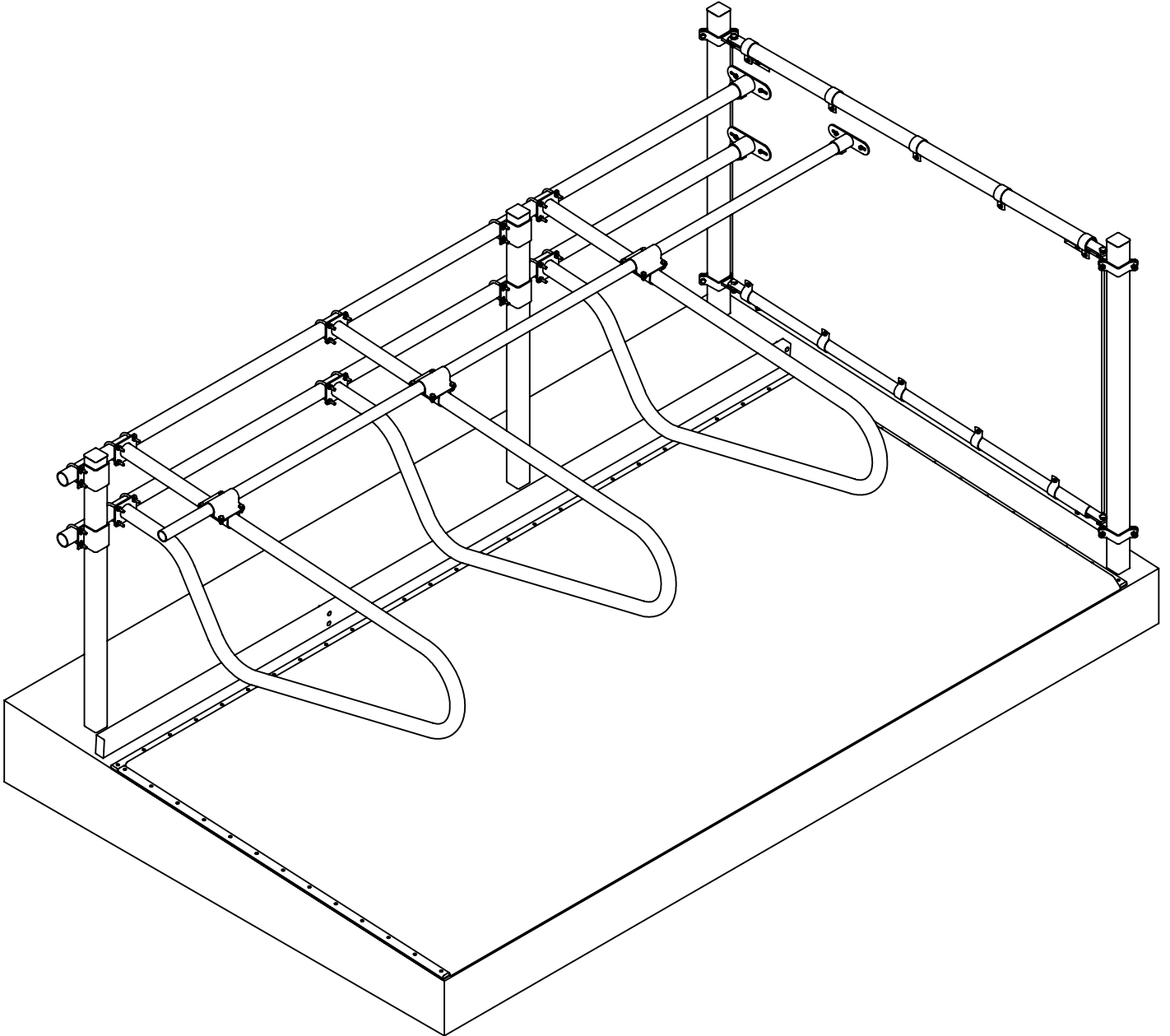




Monteringsanvisning Liggbås Ottekil 2016-11

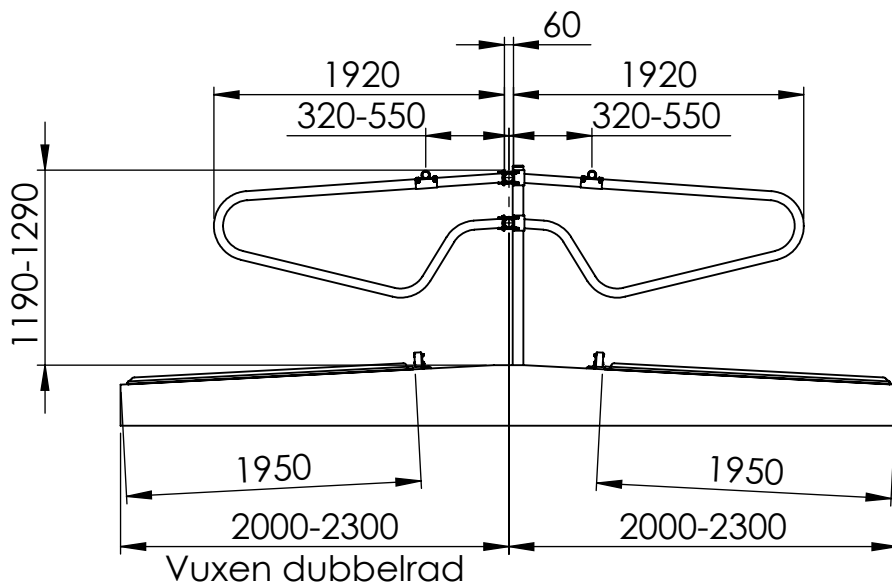
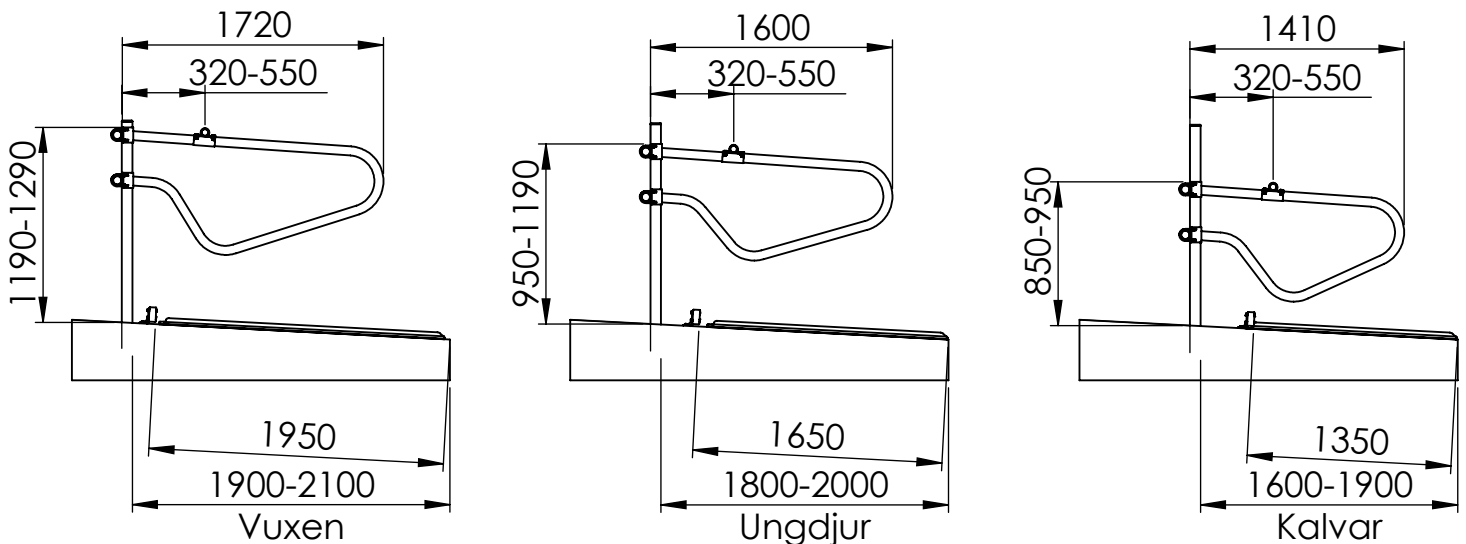


Innan byggnadsåtgärd påbörjas skall behörig elinstallatör kontaktas för upplysning om installation av godkänt spänningskydd i djurstallar

Sektion

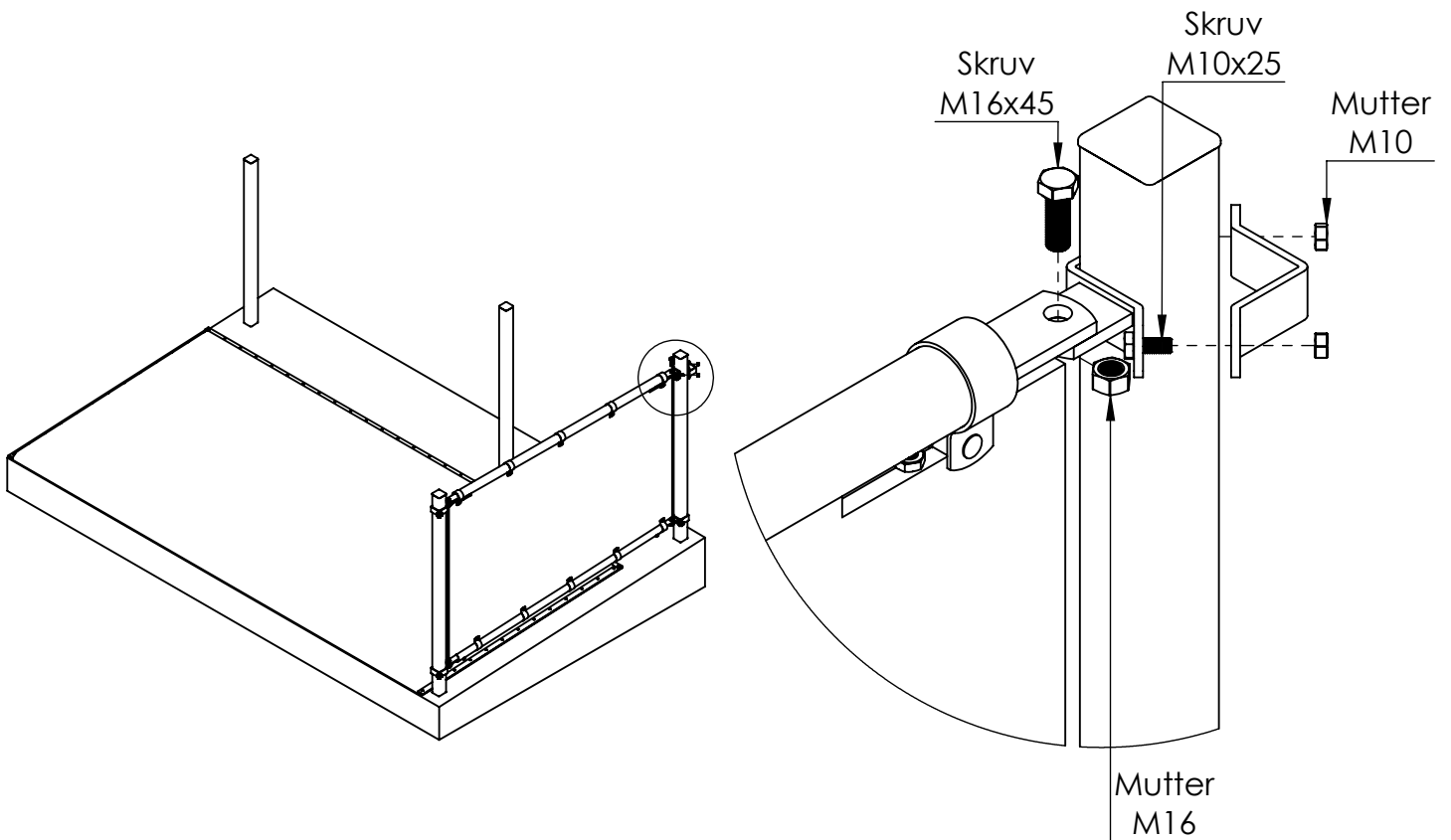
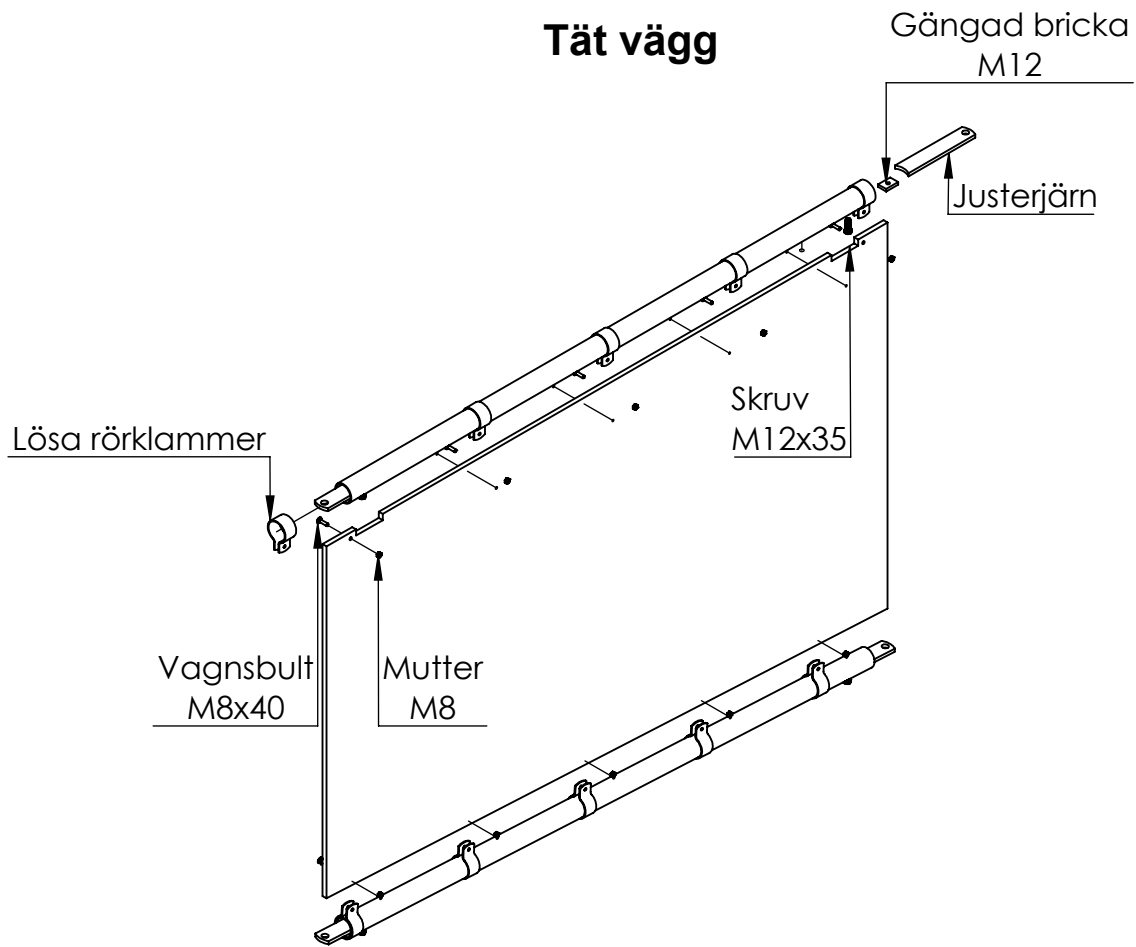


Djur	Båge	Pallängd (L)	Båsbredd
Vuxen dubbelrad	1920	2000-2200 mm	1100-1300 mm
Vuxen	1720	1900-2100 mm	1100-1300mm
Unga	1600	1800-2000 mm	900-1000 mm
Kalvar	1410	1500-1700 mm	700-800 mm



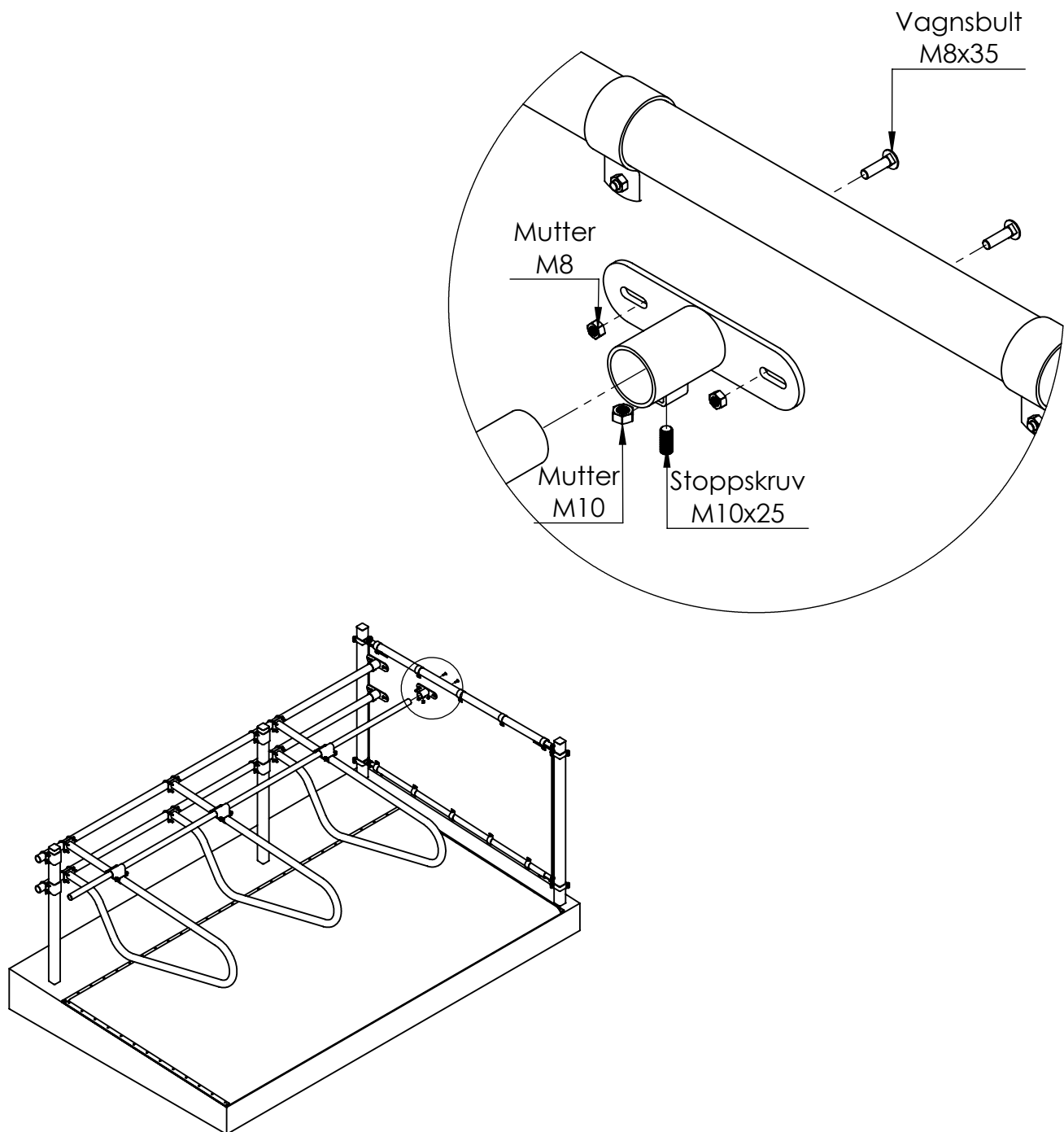
Montering Avslutningsvägg

Tät vägg



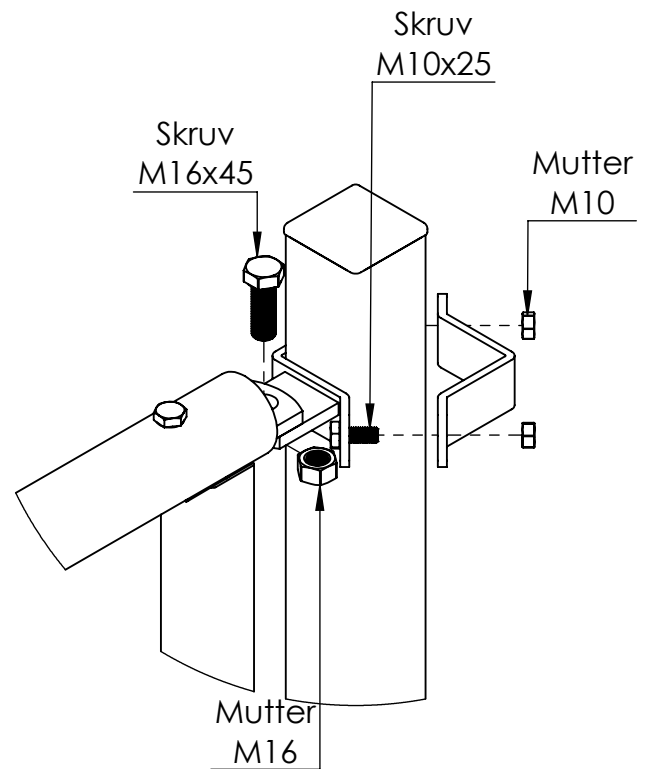
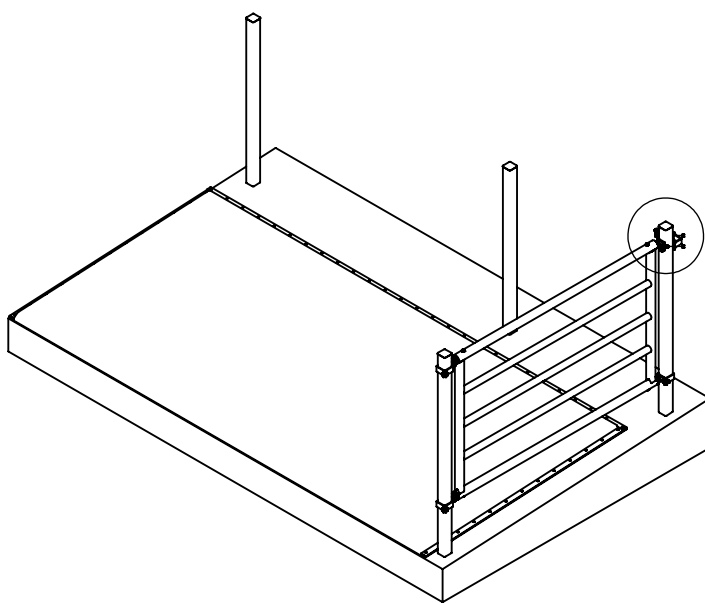
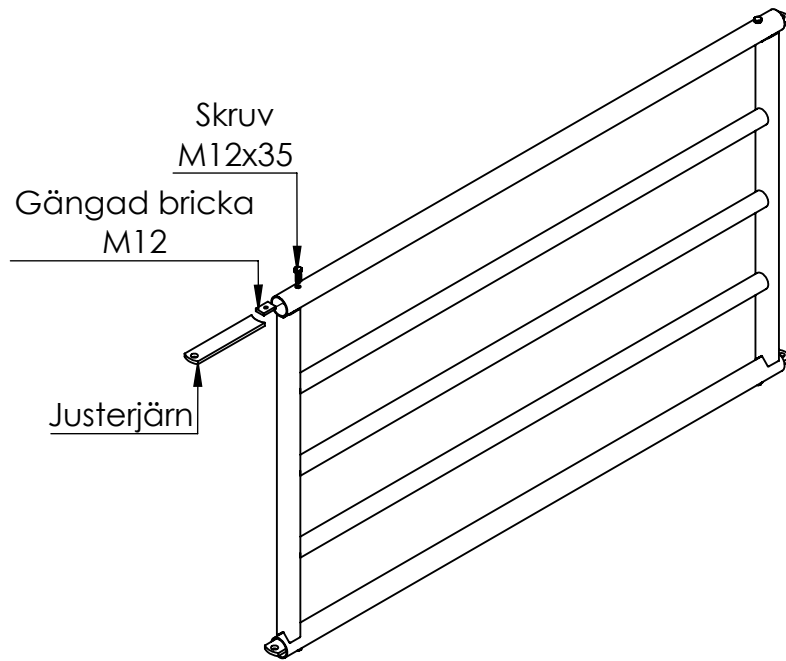
Montering Avslutningsvägg

Tät vägg mot liggande rör



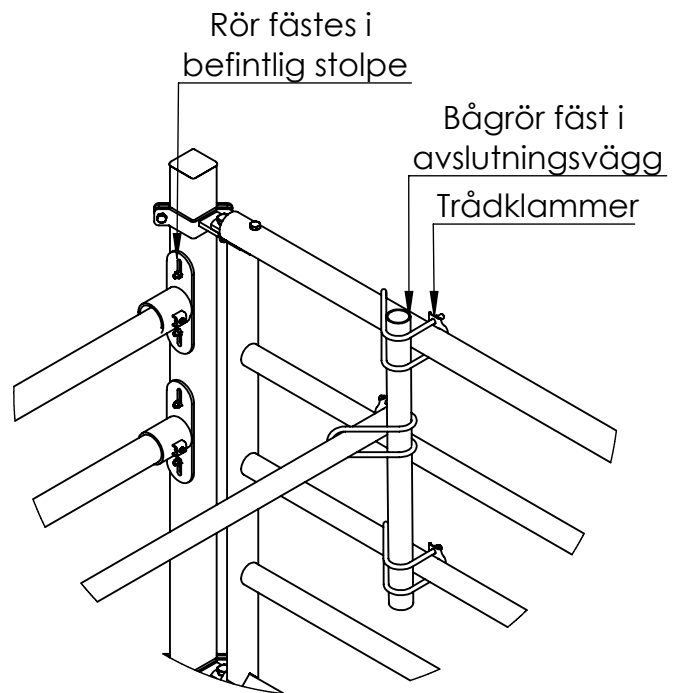
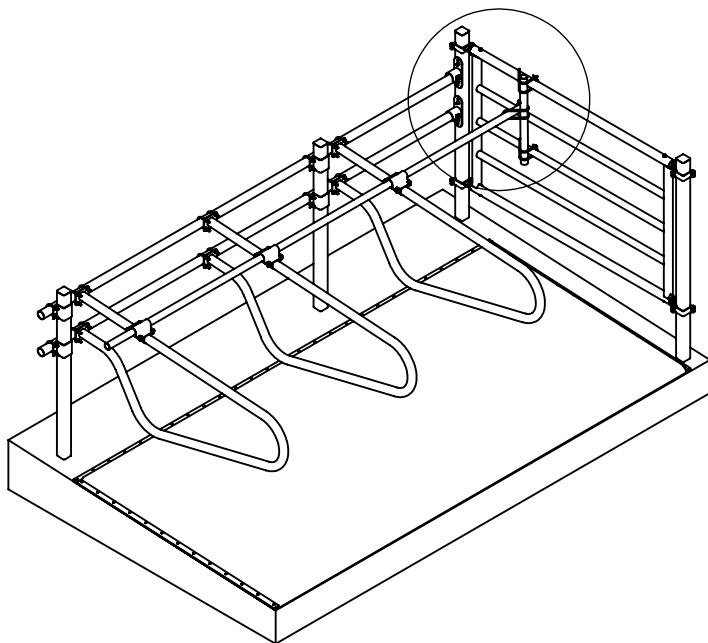
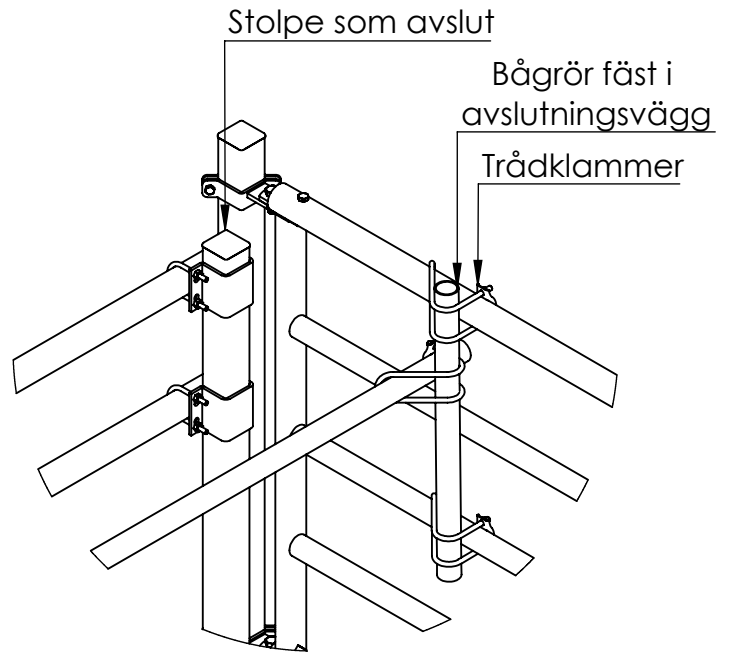
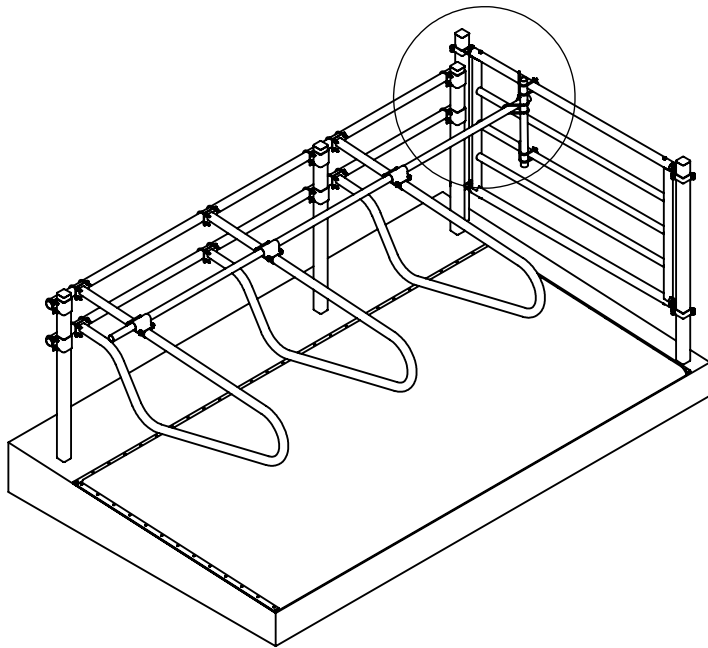
Montering Avslutningsvägg

Horisontal grind



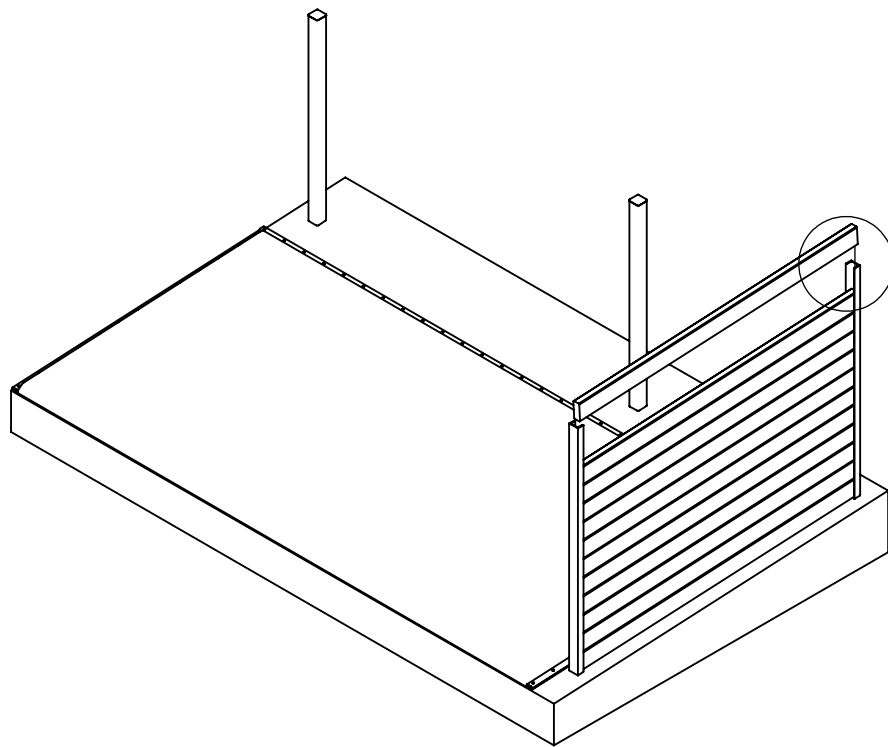
Montering Avslutningsvägg

Horizontal grind mot liggande rör

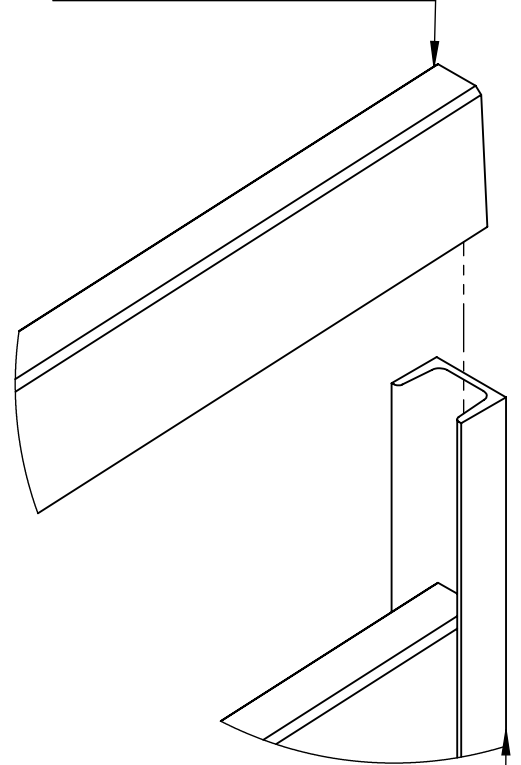


Montering Avslutningsvägg

U- Stolpe

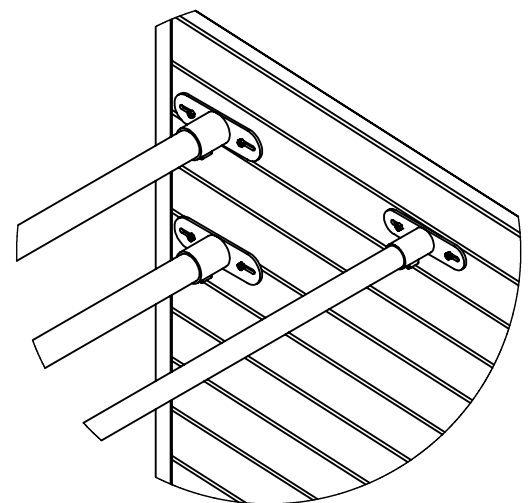
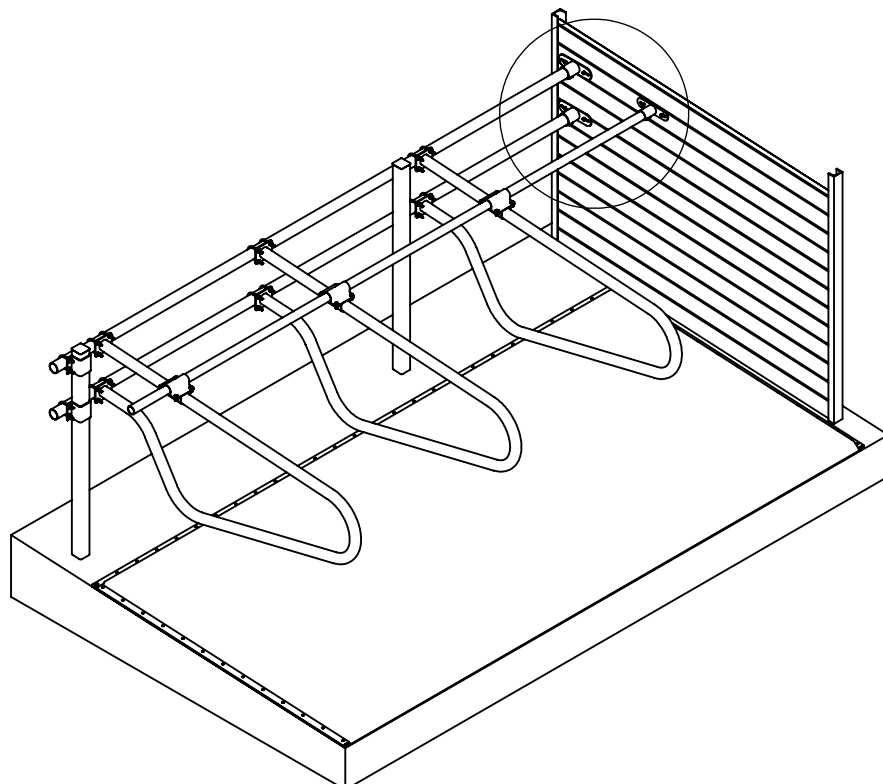


U-stolpe fylls med brädor



U-stolpe gjuts fast i golvet

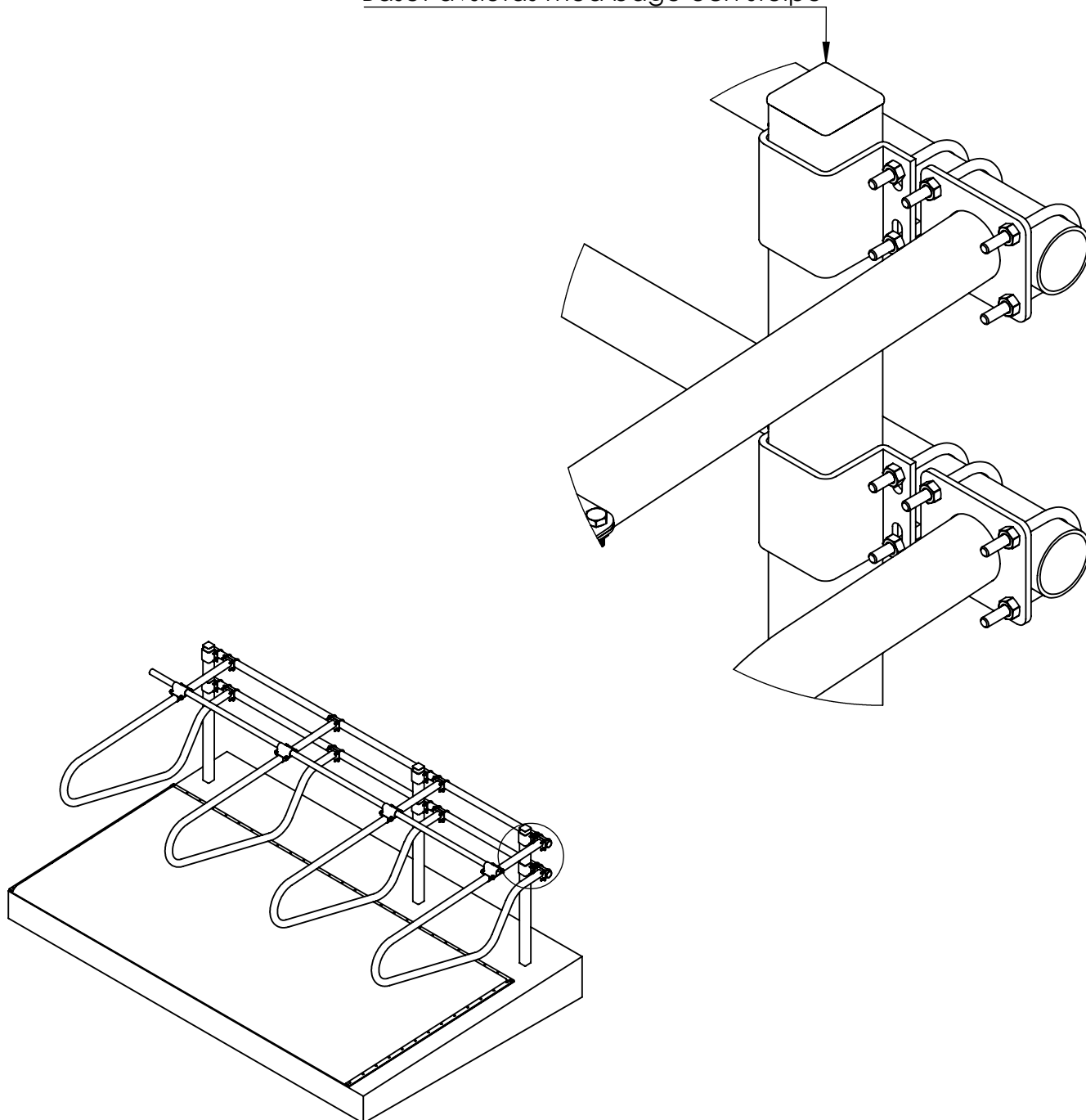
U- Stolpe mot liggande rör



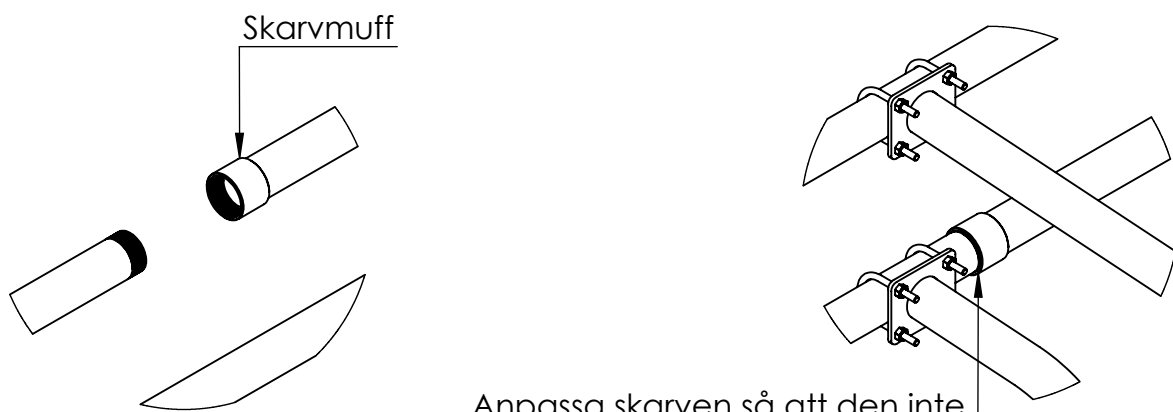
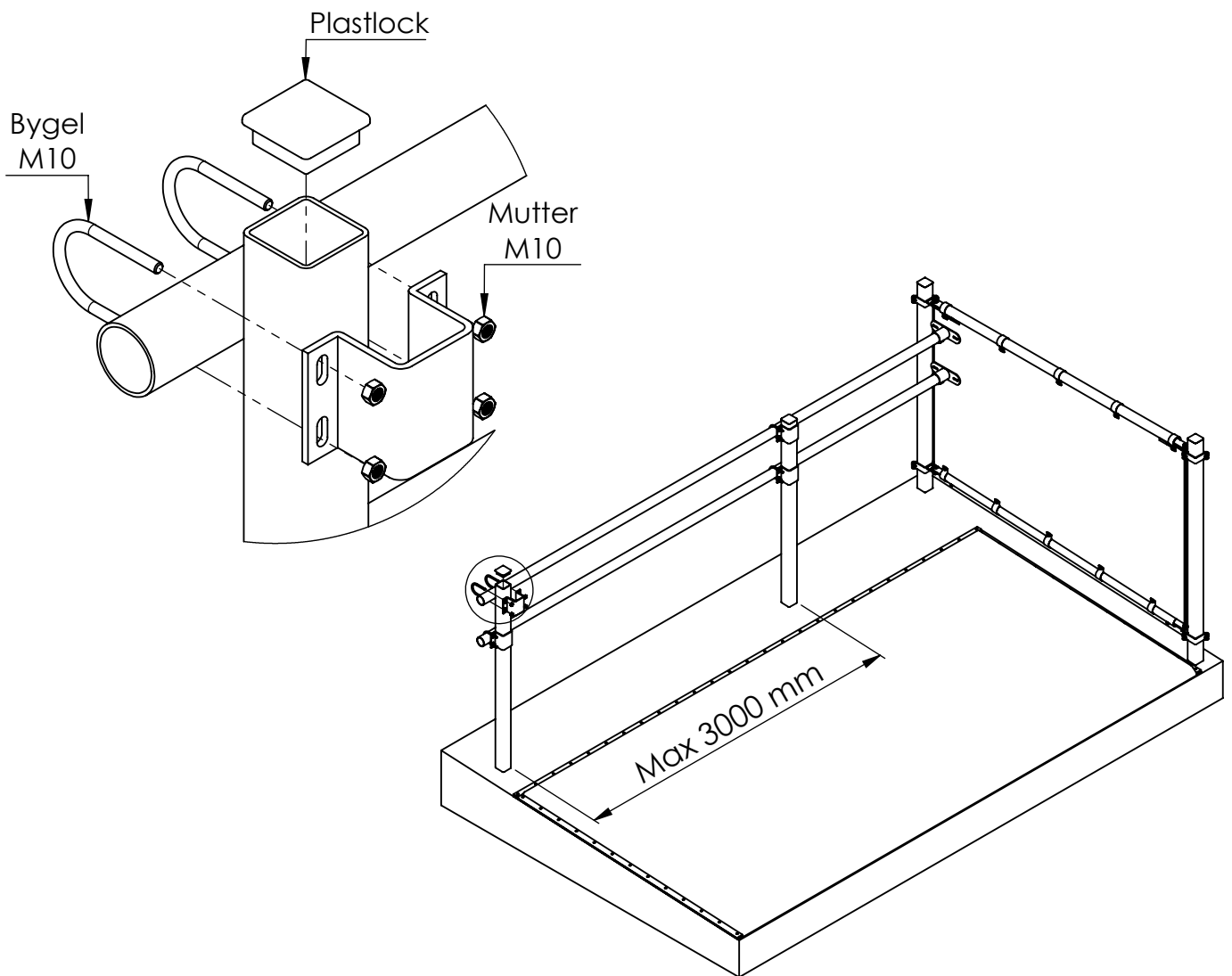
Montering Avslutningsvägg

Liggbåsvägg

Båset avslutas med båge och stolpe

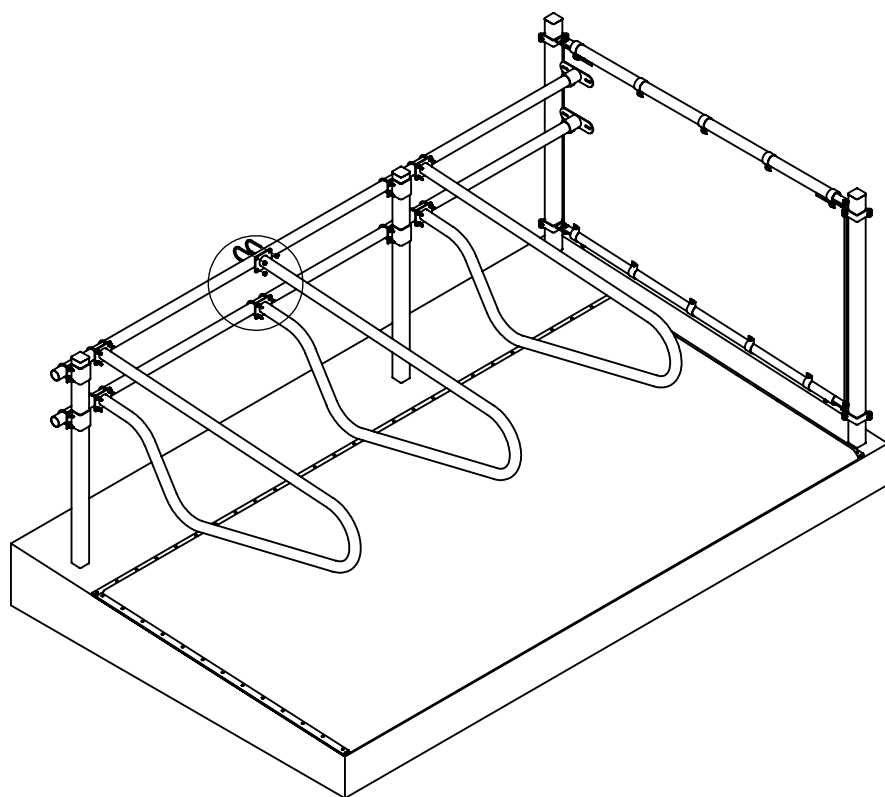
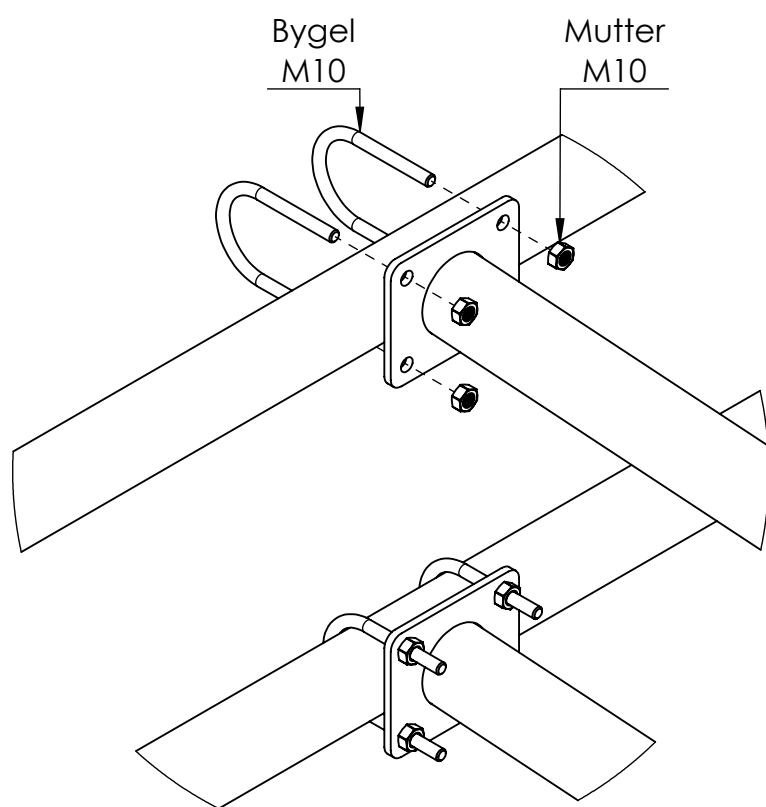


Montering Liggande rör

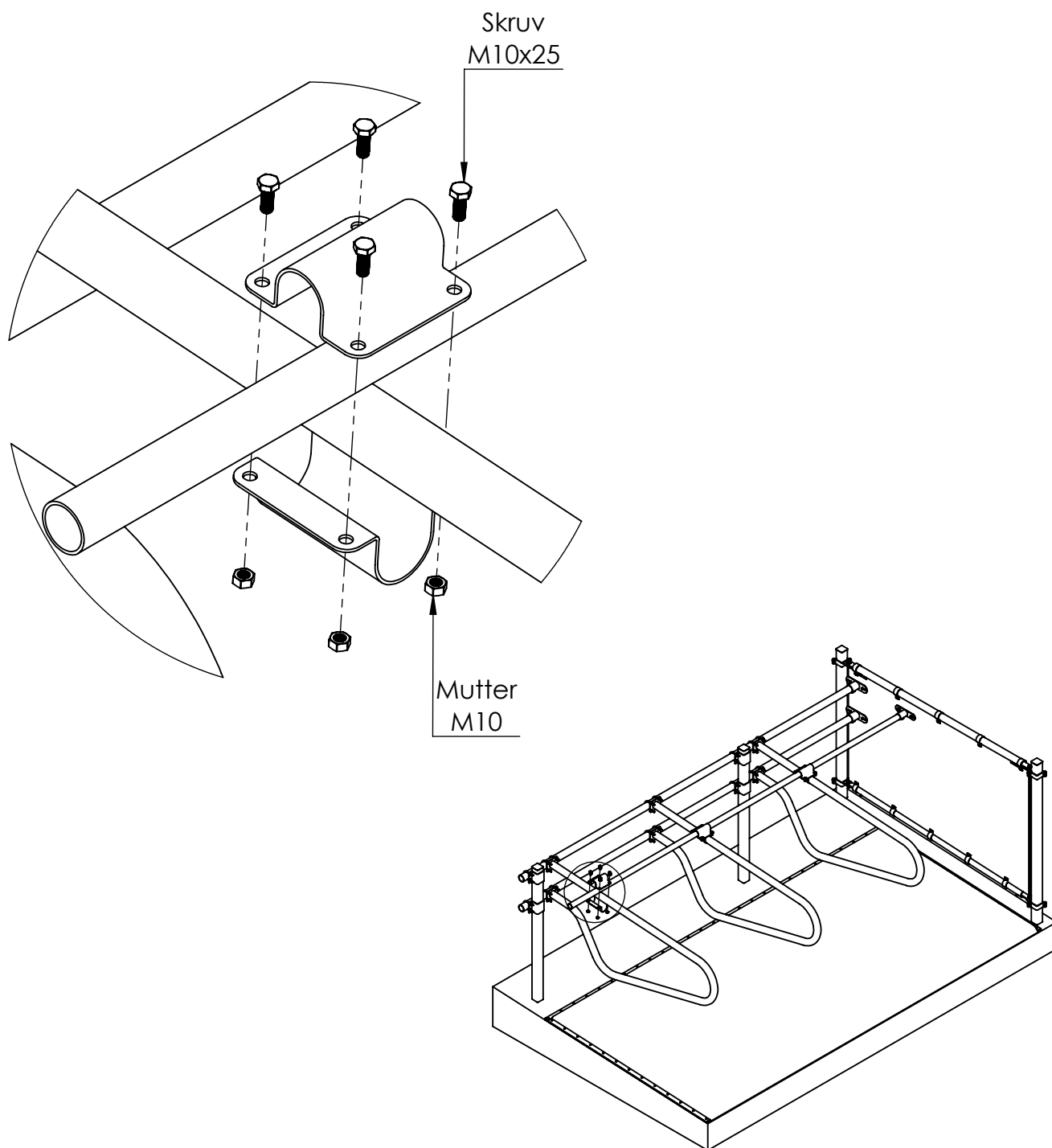


Anpassa skarven så att den inte hamnar ivägen för bågen.

Montering Båge



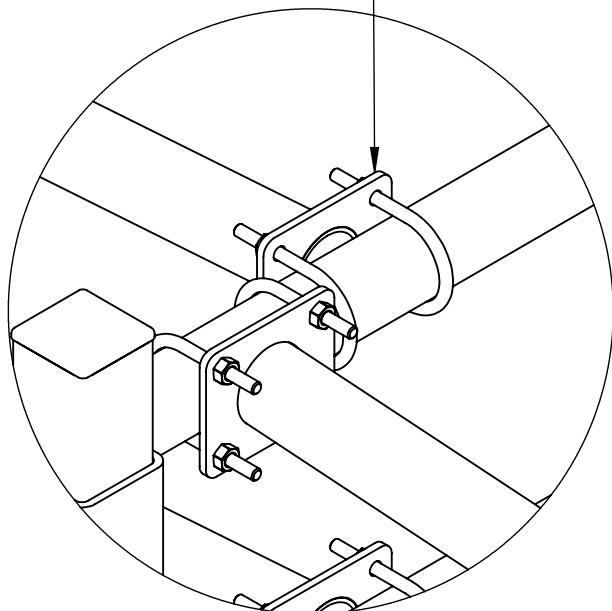
Montering Överliggarrör



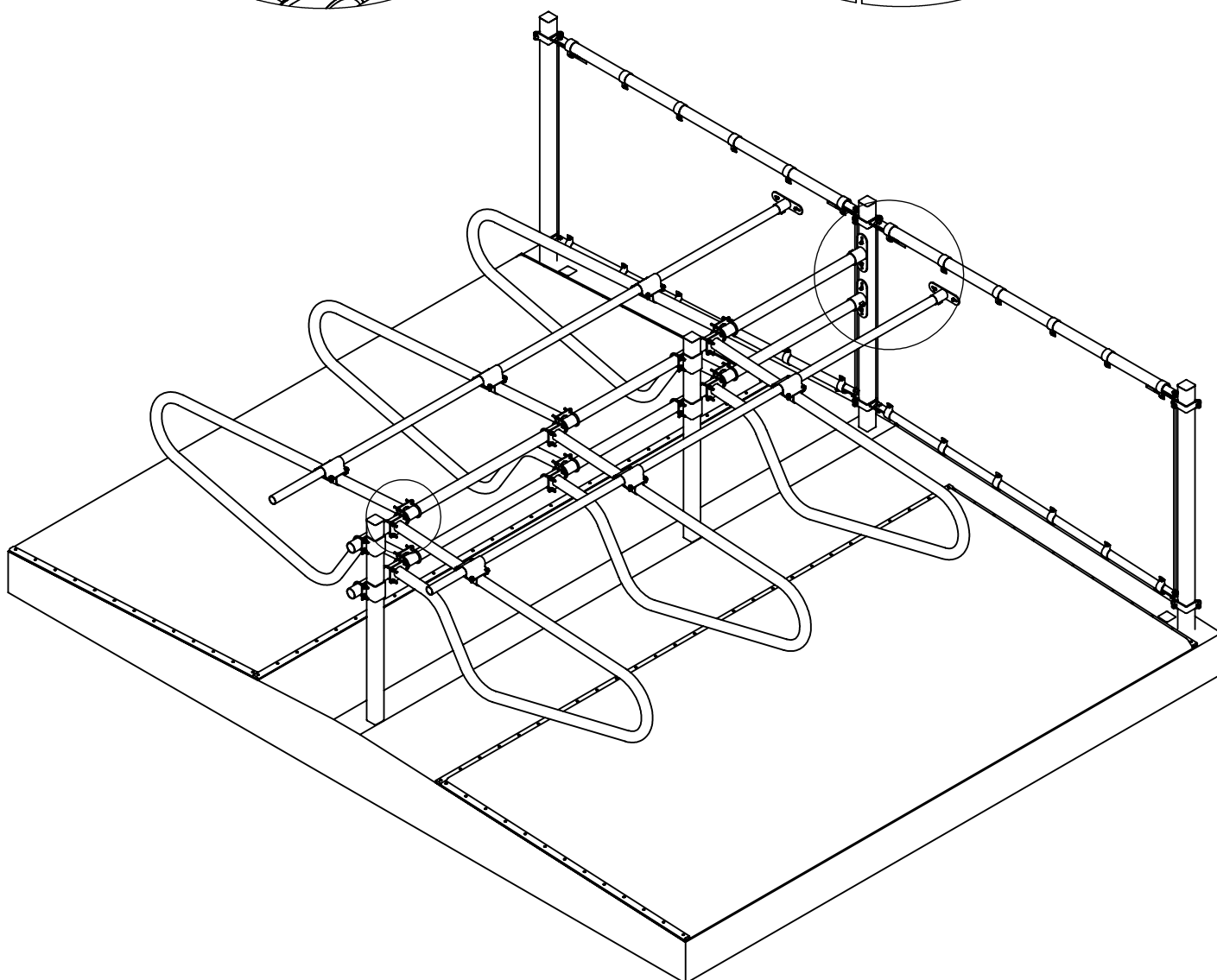
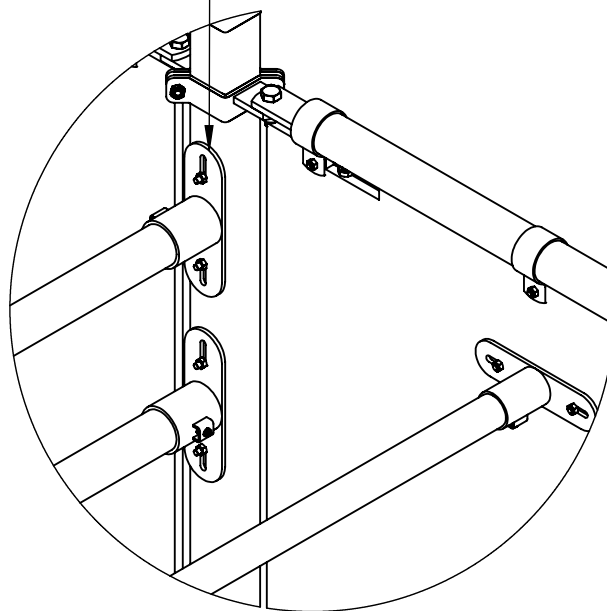
Montering

Dubbelsidig pall

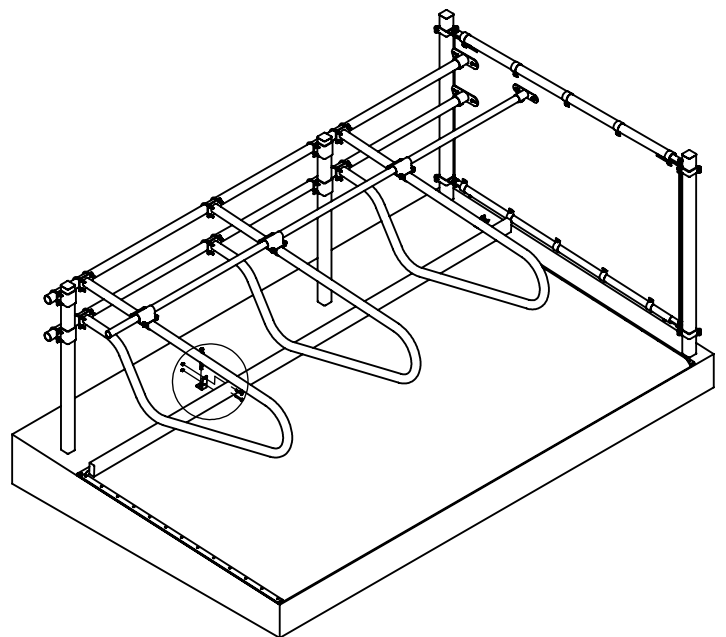
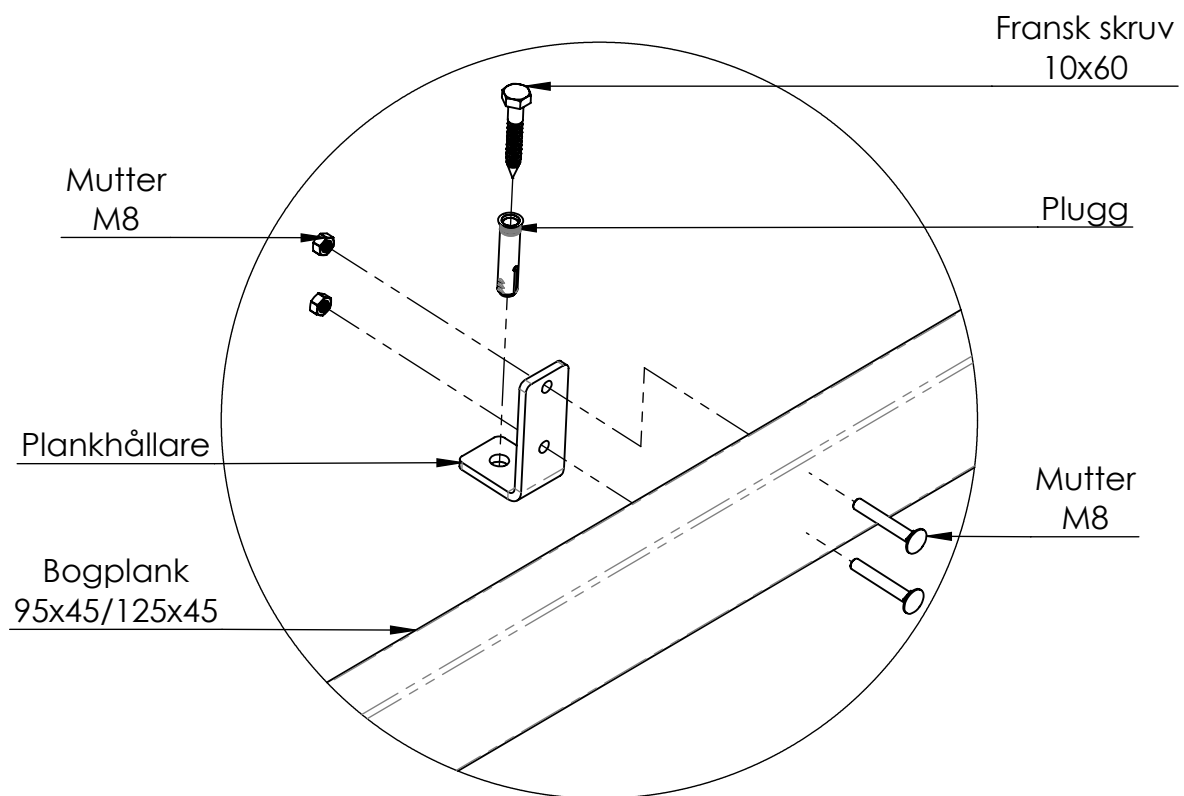
Bågar placeras omlott



Liggande rör fästs i stolpe



Montering Bogplank



Skötselinstruktion

Varmförzinkning ger inredningens ståldetaljer en slitstark och korrosionsbeständig yta. Inredningsdetaljer som varmförzinkats bör rengöras minst en gång per år. Vid eventuella skador skall ytbehandlingen bättras på.

Särskilt utsatta inredningsdetaljer som ständigt fuktas av gödsel, urin eller sura foderrester rekommenderas ytbehandlas ytterligare utöver det skydd som varmförzinkningen ger.

Trä är ett levande material och kan krympa och eventuellt torrspricka. Fyllning av trä lackas eller oljas in.

Rätt till konstruktionsändringar förbehålles.

LRS Industri AB
Ljusvattnet 295
SE-937 91 Burträsk
Sweden

Tel: +46(0)914-520040
Web: www.lrs.se
E-mail: info@lrs.se