

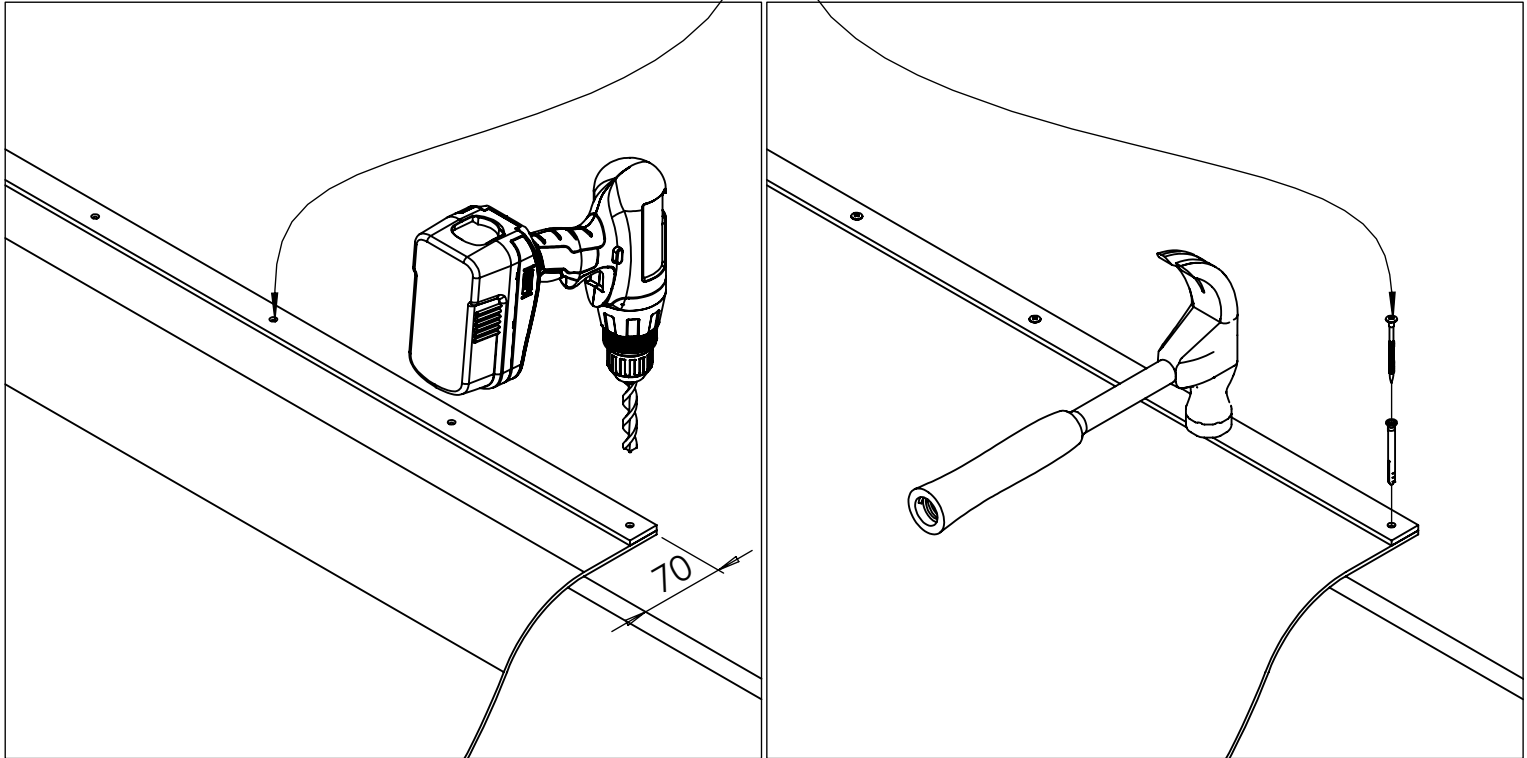
Monteringsanvisning

Liggmadrass

2016-11

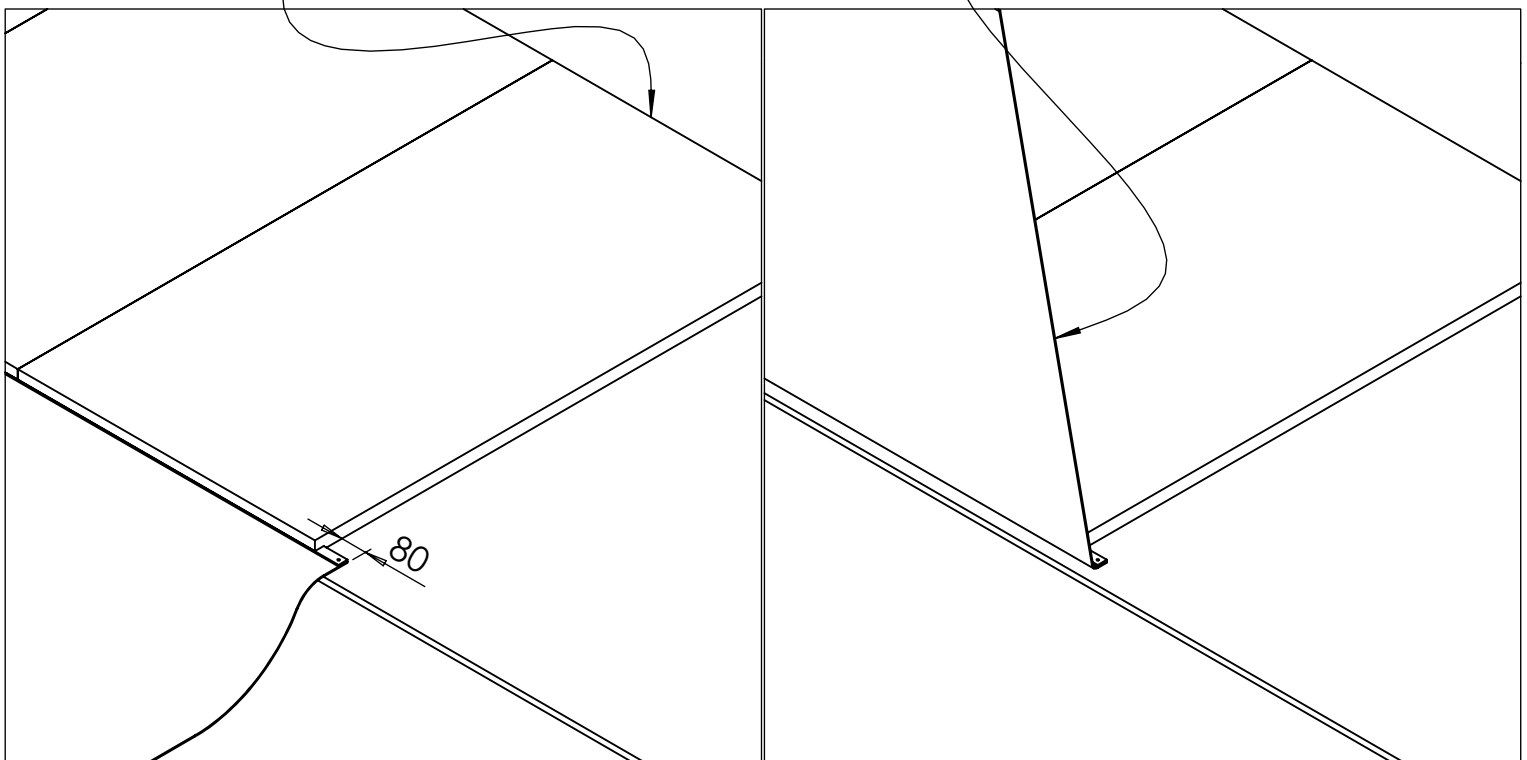
Lägg ut duken med instick från skrapgångskant och placera listen på kanten av duken.
Borra genom duken ner i golvet och tryck ner plugg 6x60 i hålet och slå in spik 6x60.

För att undvika veck i duken, börja från mittpunkten av dukens längd och fortsätt ut mot ände.

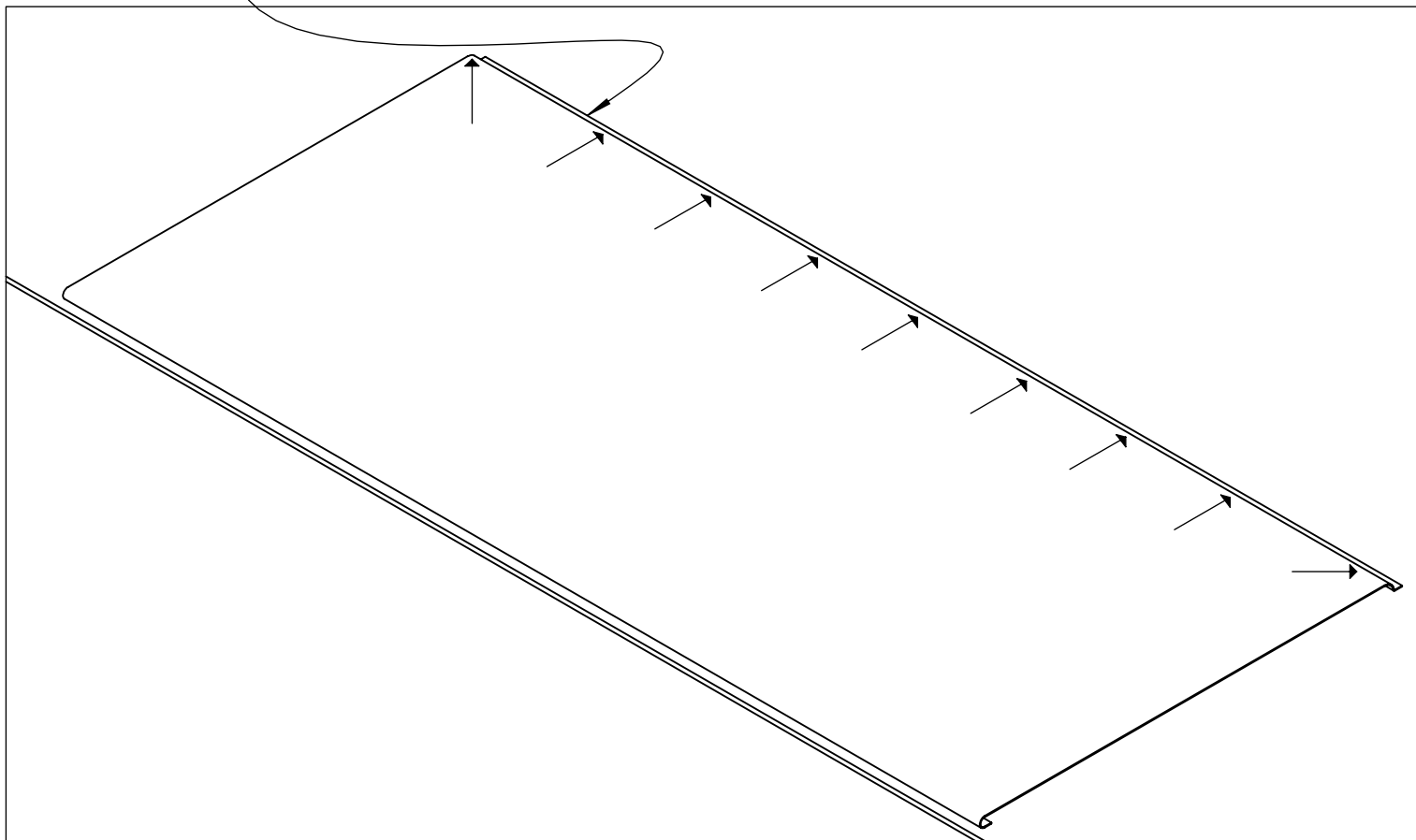


Lägg ut madrasser så de täcker listen.
Lämna utstick på duken i början och ände.

Vik duken över madrasserna.

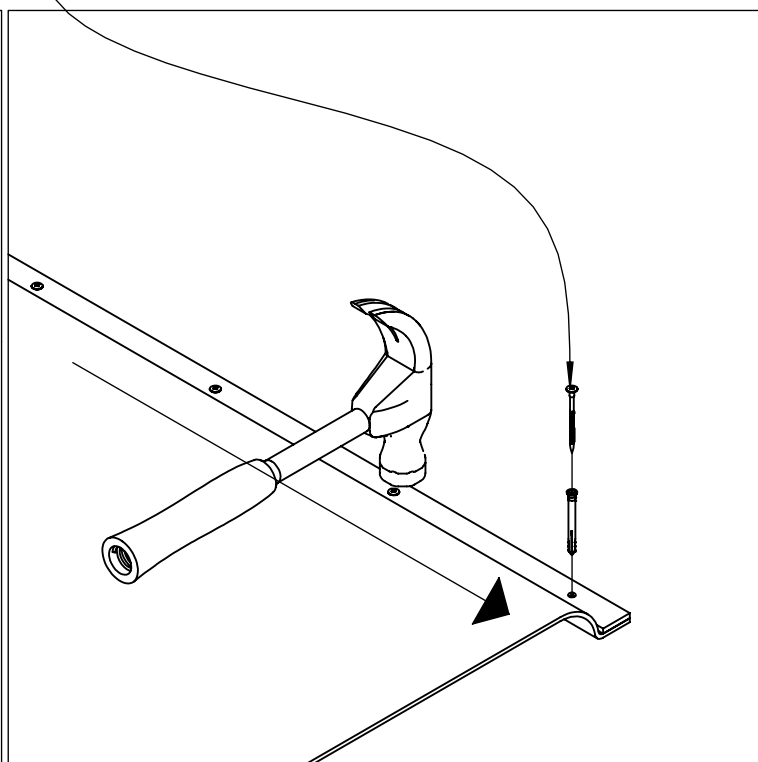
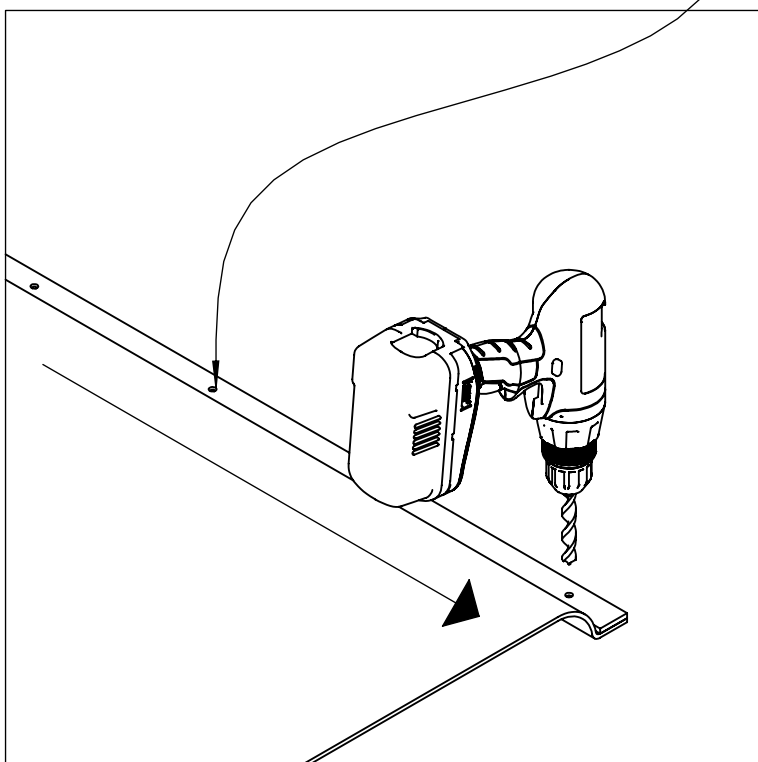


Sträck ut duken med t.ex. spännband

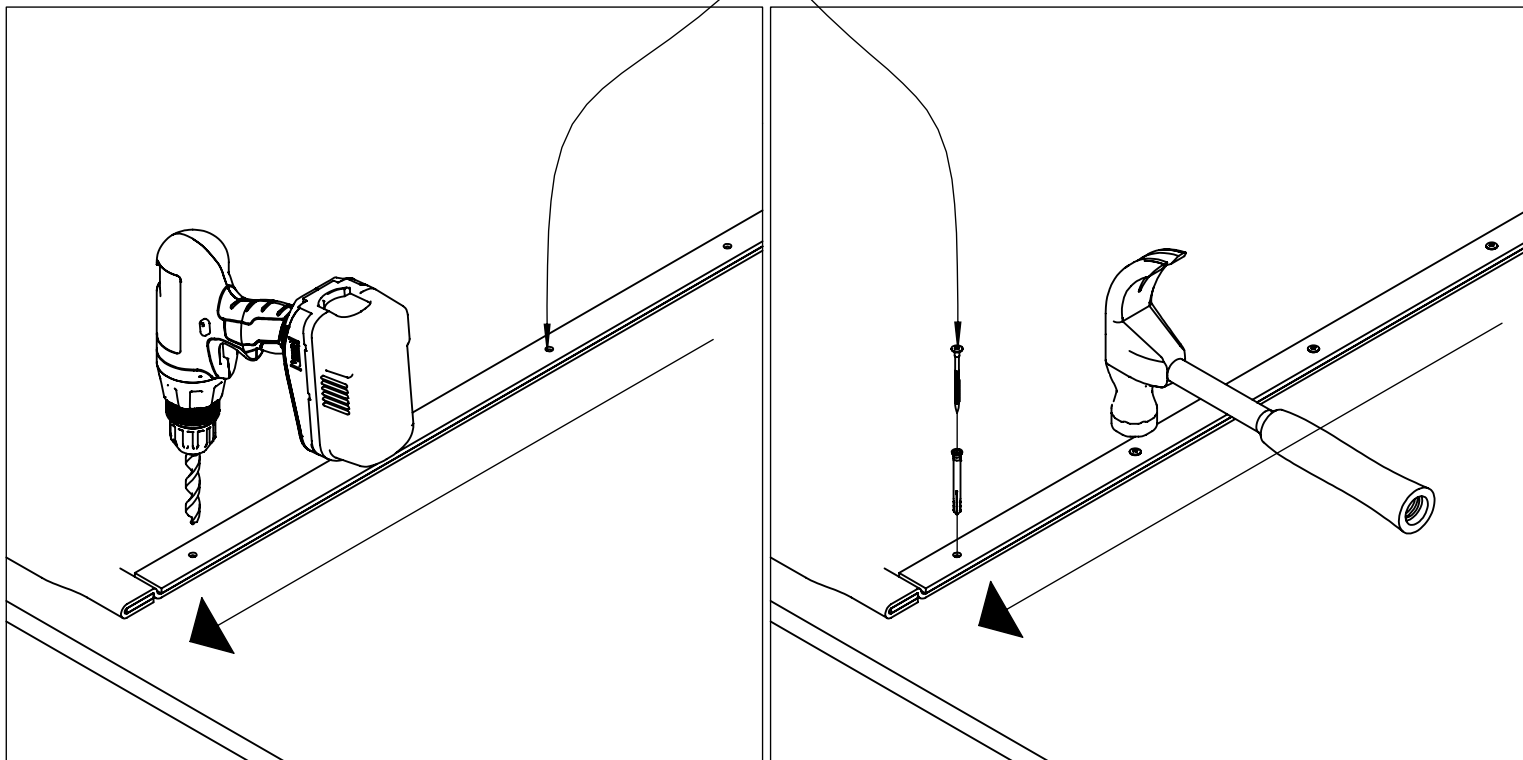


Placera listen på kanten av duken, borra genom duken ner i golvet och tryck ner plugg 6x60 i hålet och slå in spik 6x60.

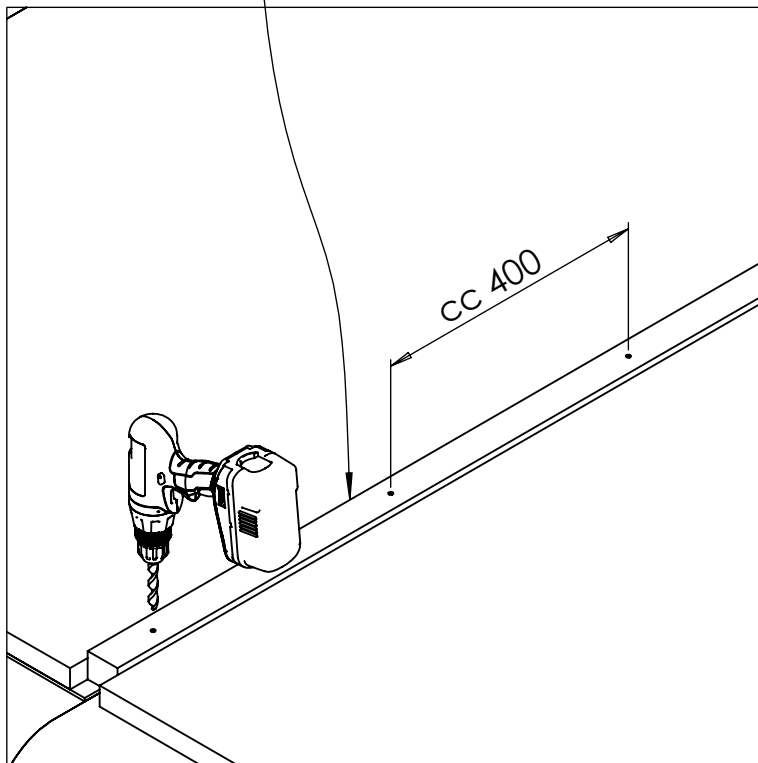
För att undvika veck i duk, börja från mittpunkten av dukens längd och fortsätt ut mot ände.



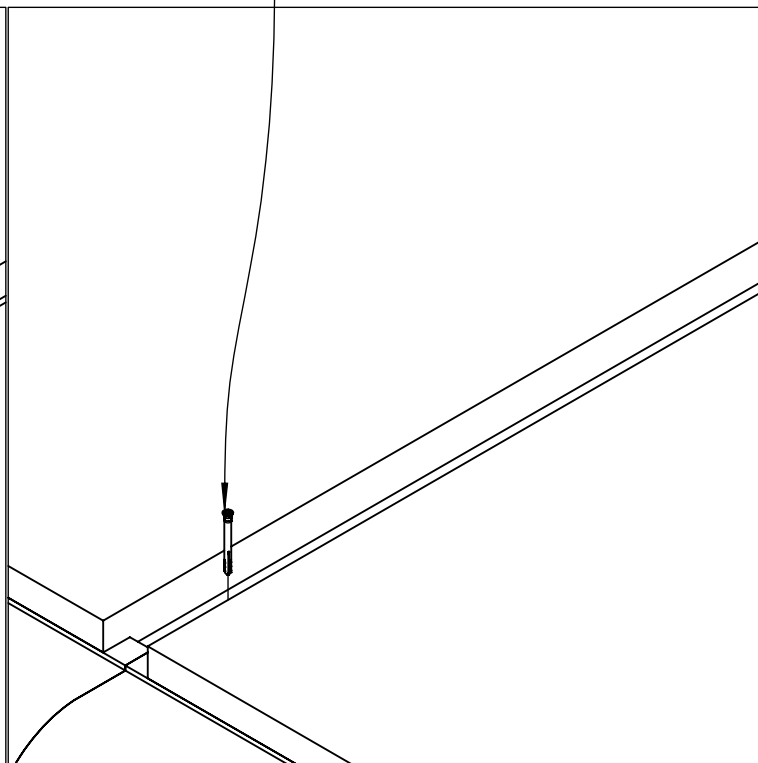
Placera listen på utstick i början eller ände av duken, borra genom duken ner i golvet och tryck ner plugg 6x60 i hålet och slå in spik 6x60.



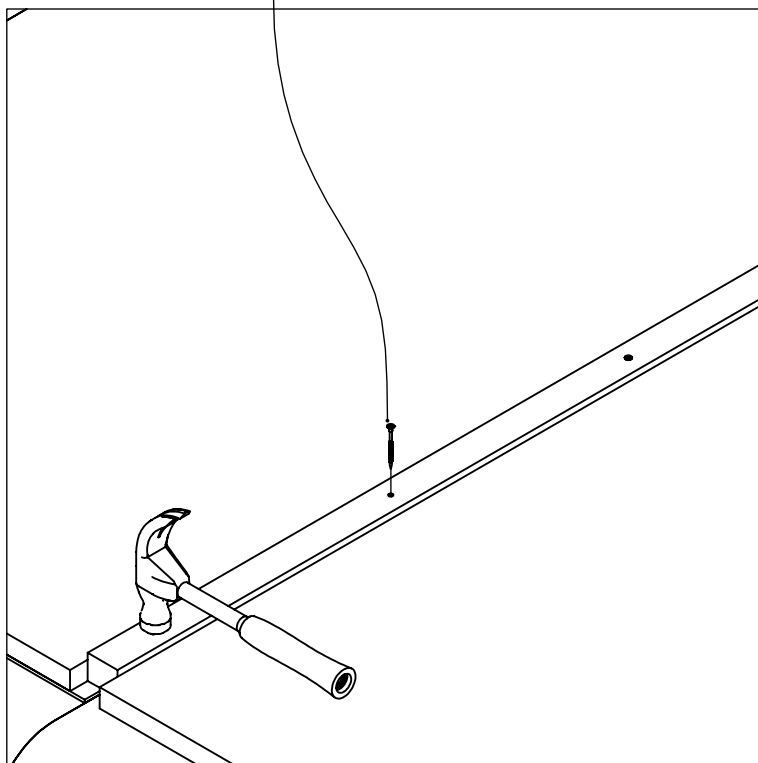
Vid skarvning av duken, lägg ut 5x5 cm
bräda och borra igenom brädan ner i
golvet



Ta bort brädan och tryck ner plugg 6x100 i
hålen i golvet



Lägg tillbaka brädan, linjera med pluggar
och slå in spik 6x100



Placera listen över dukens
skarv och spika fast med spik 6x60

