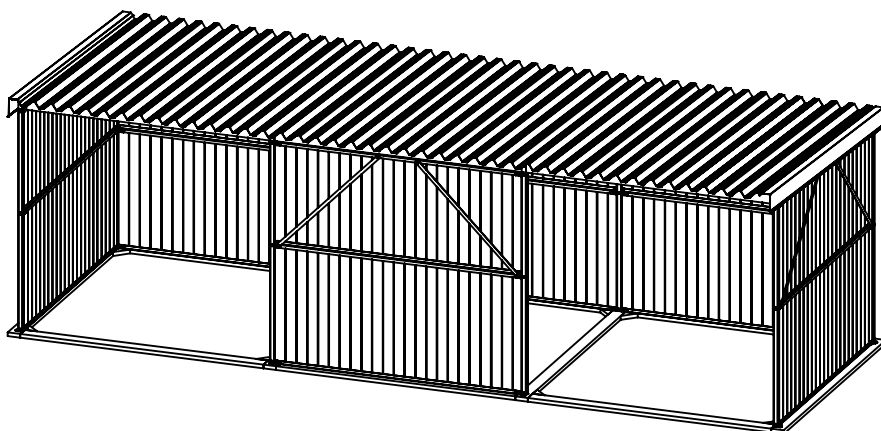
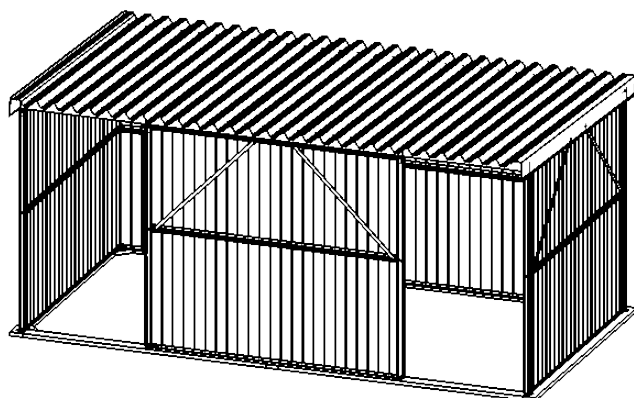
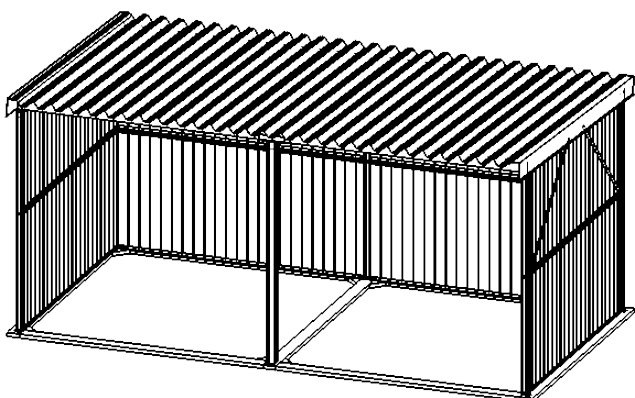
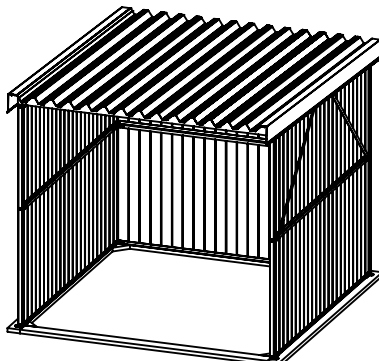
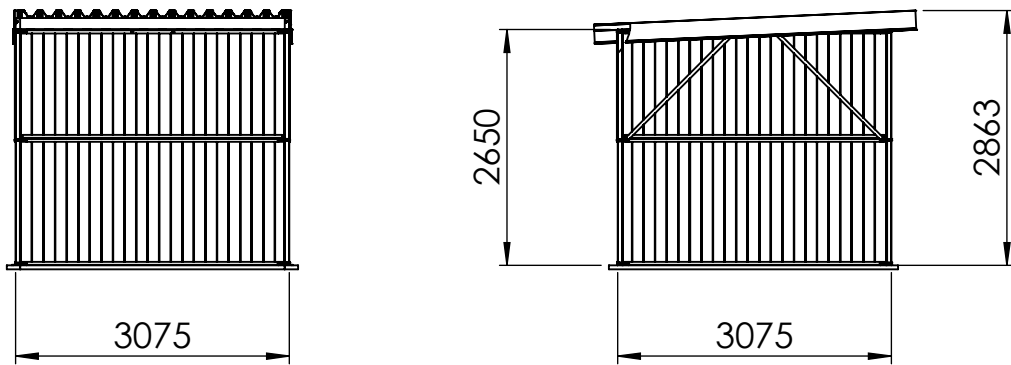


Monteringsanvisning för Pegasus vindskydd

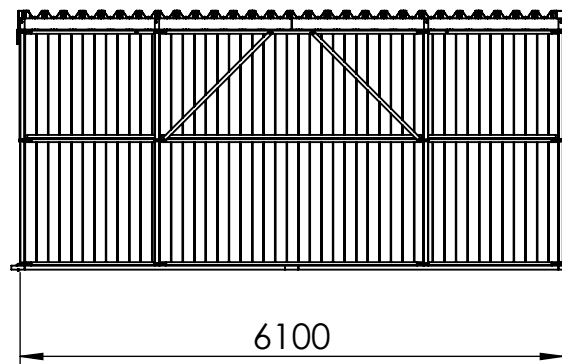


Mått

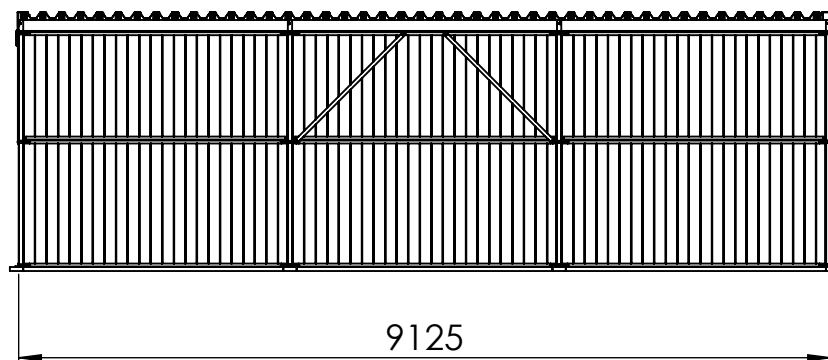
Enkel



Dubbel

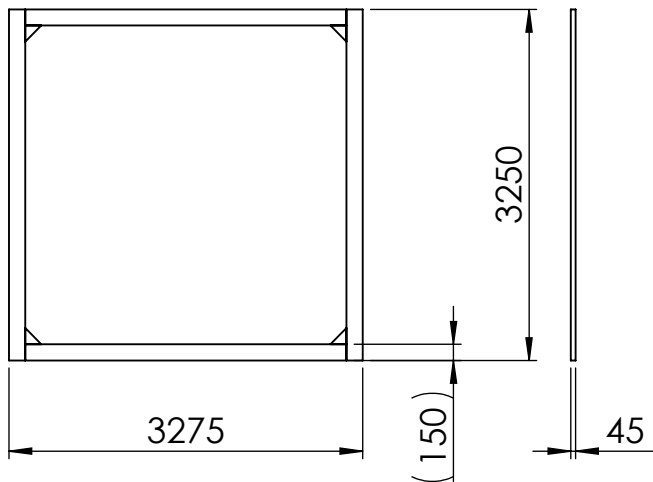


Trippel



Grundläggning

Enkel



Förankring syll

Material till grundläggning ingår ej i leveransen

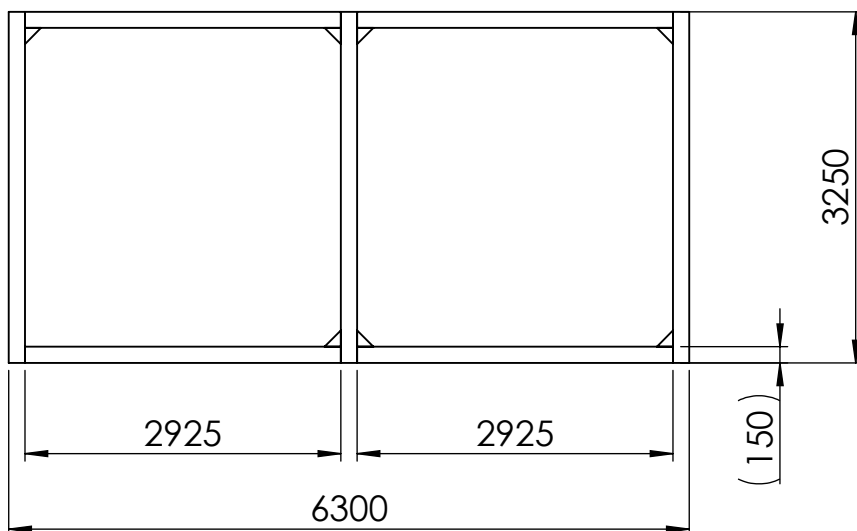
Vid fast backe användes markankare $\text{Ø}16$ L=600 mm c/c 1500mm

Vid morän (sand och grusbacke) användes markankare $\text{Ø}16$ L=600 mm c/c 1500 mm ingjuten i betong $\text{Ø}120$ (papptub L=600 mm)

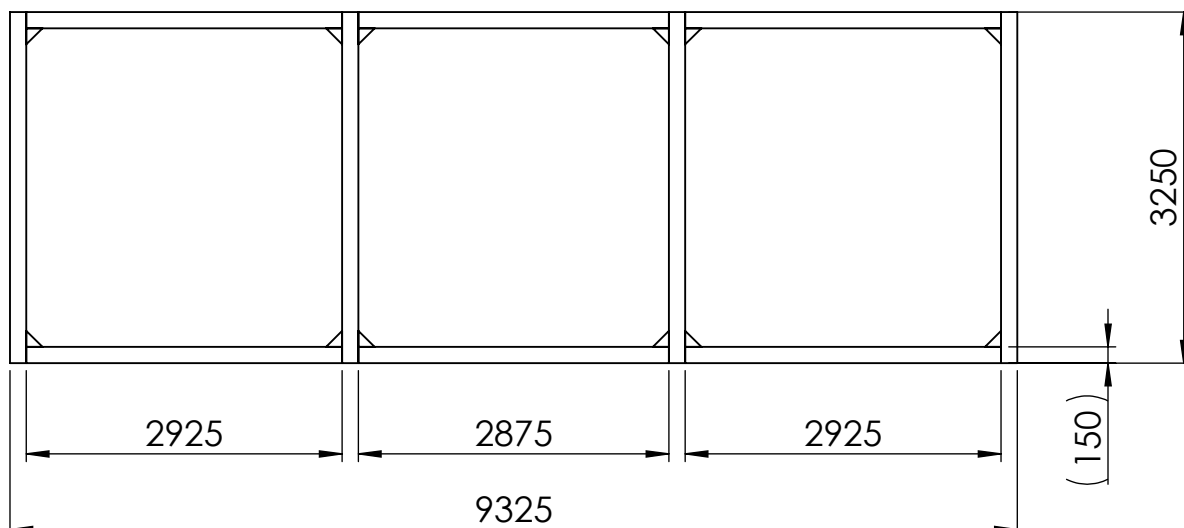
Vid lera/mjåla rekommenderas betongplatta med kantbalk

Grundläggningsyll tryckimpregnerat virke 150x45 eller 2"6

Dubbel

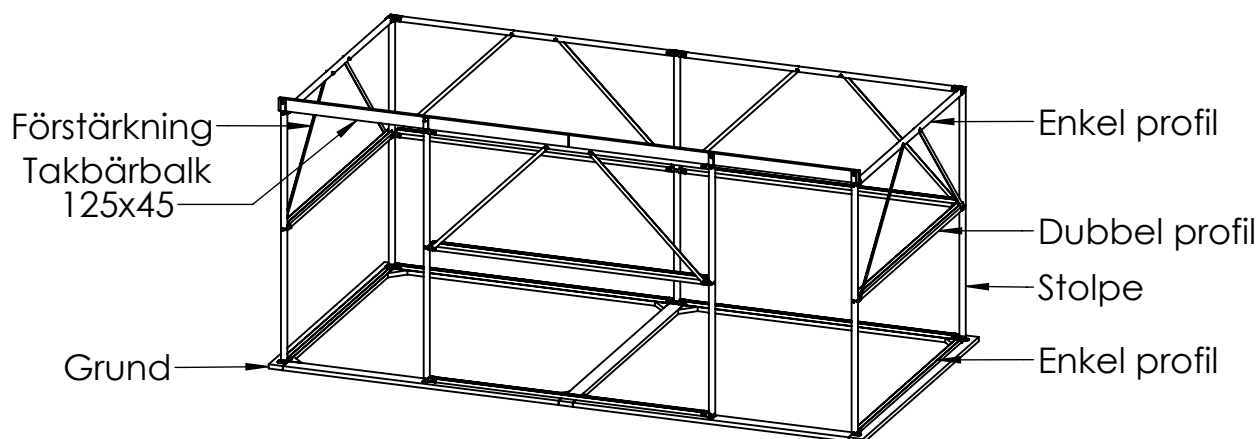


Trippel

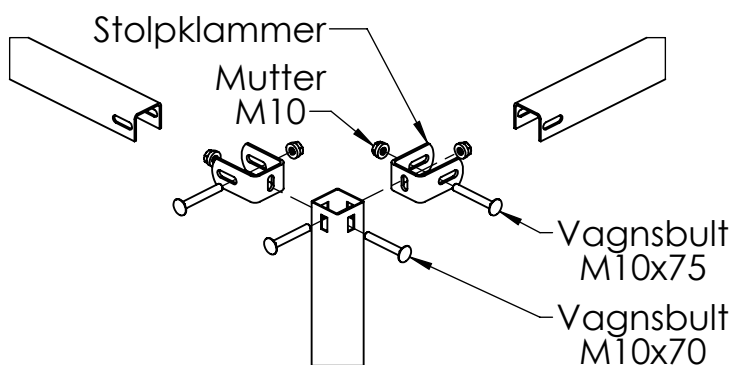


Montering

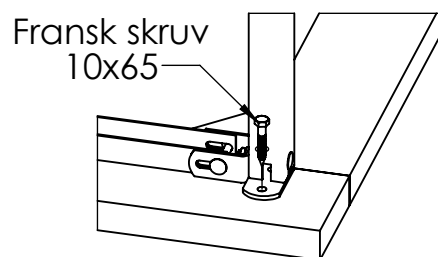
Översikt



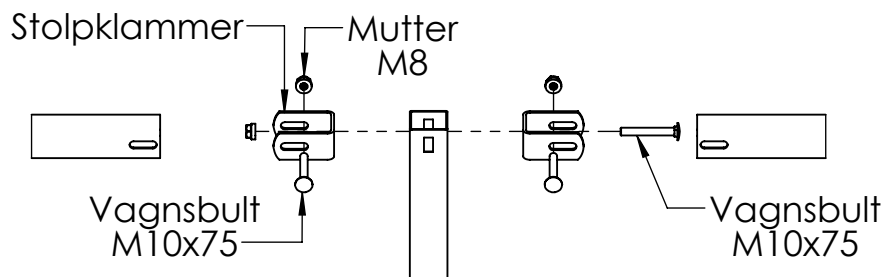
Profiler mot stolpe i hörn



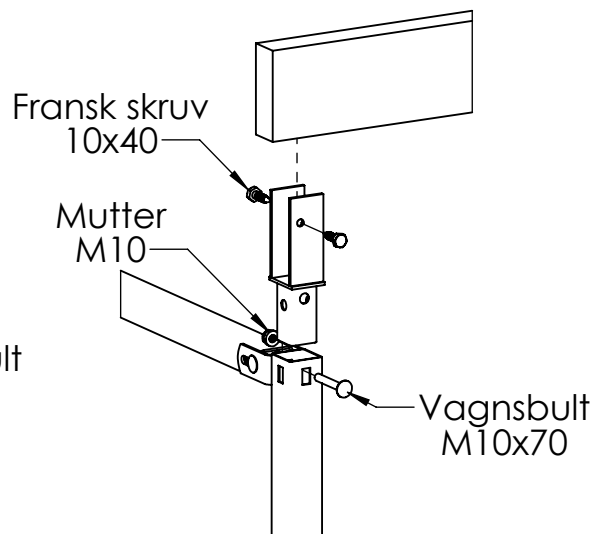
Stolpe mot grund



Profiler mot stolpe i rak skarv

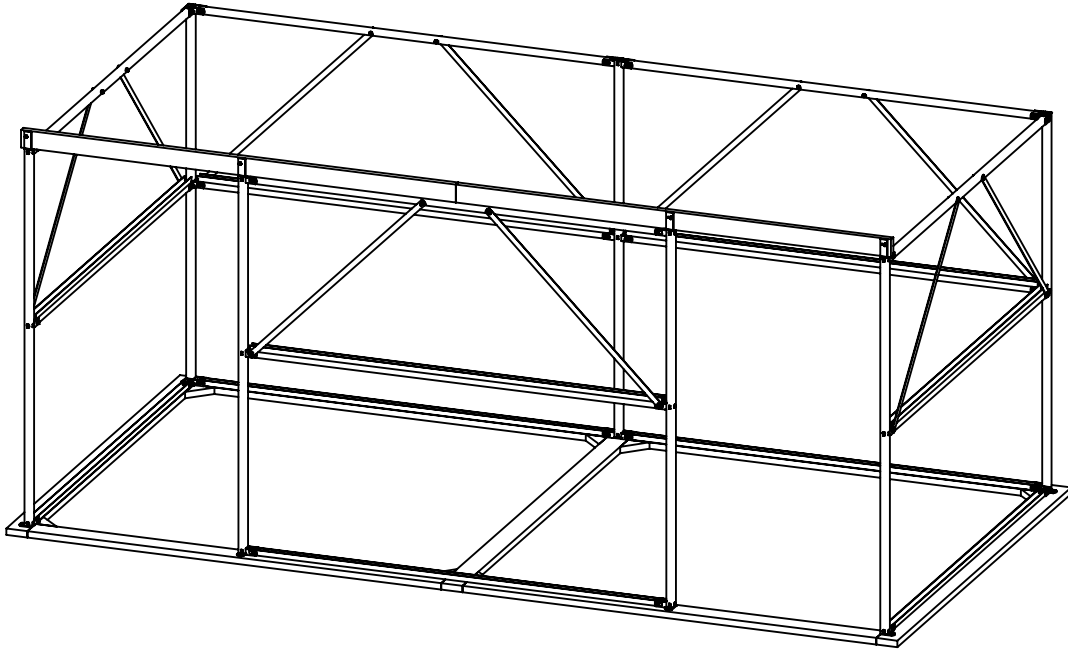


Stolpe mot takbärbalk

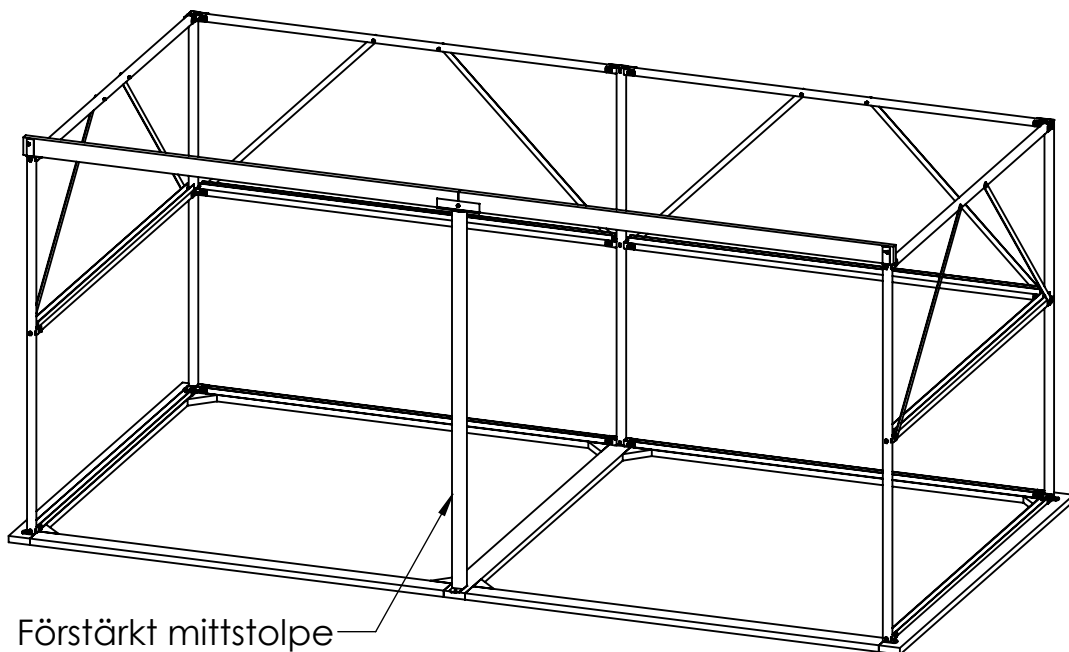


Montering

Översikt tät vägg



Översikt mittstolpe

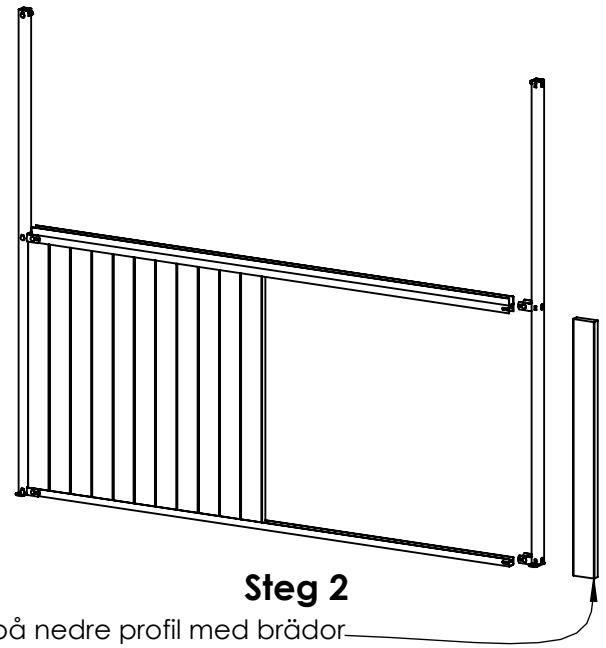
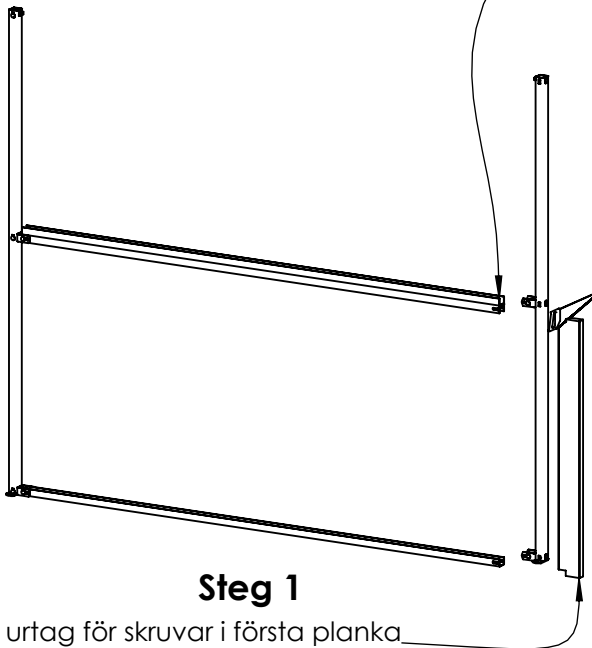


Montering i övrigt enligt sida 4.

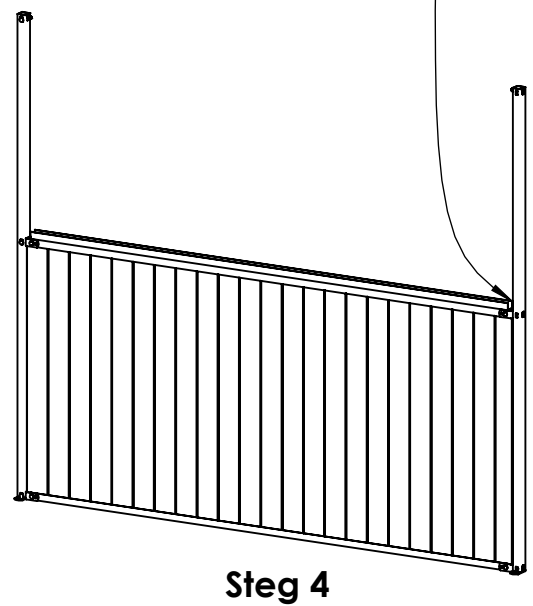
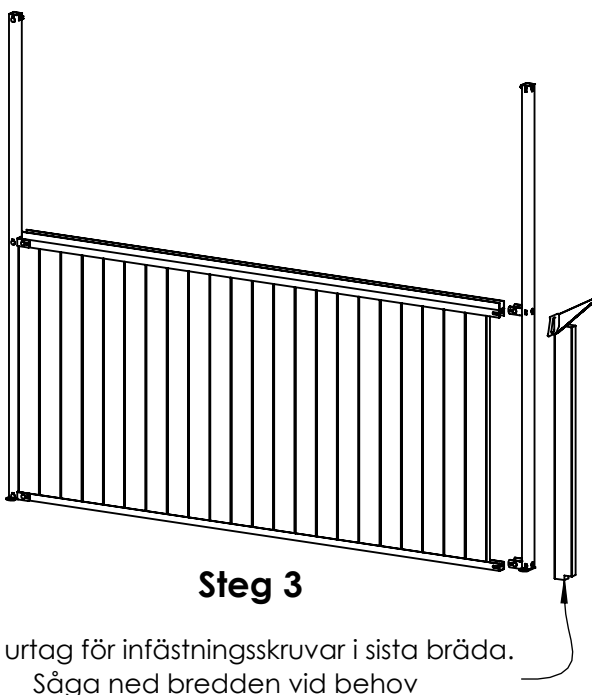
Montering

Brädvägg

Frigör profil från stolpe



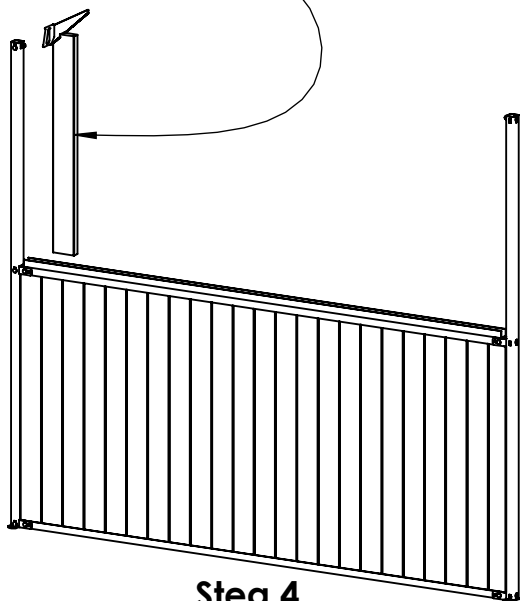
Montera profiler mot stolpe



Montering

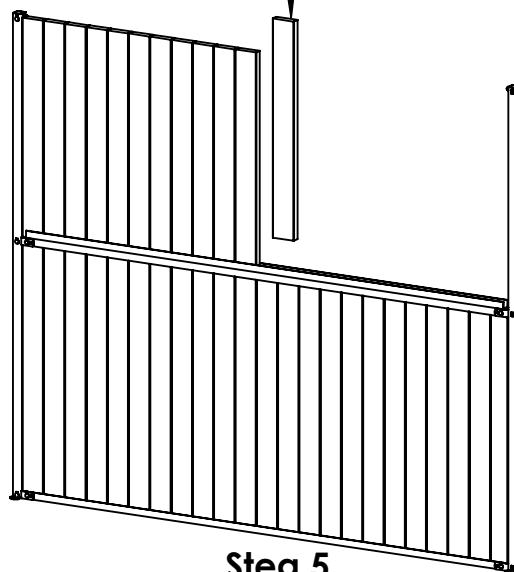
Brädvägg

Såga urtag för skruvar
i första bräda



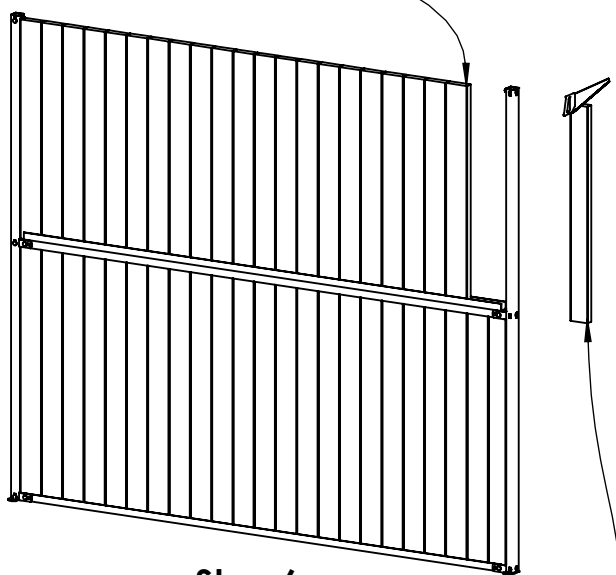
Steg 4

Fyll på övre profil
med brädor



Steg 5

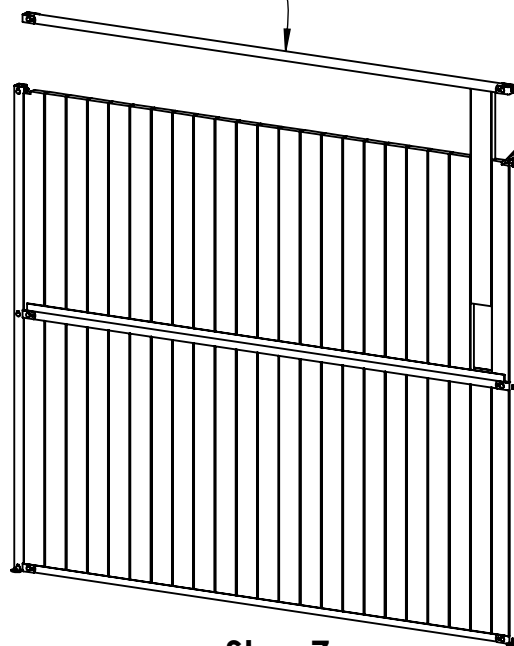
Lämna två
brädors öppning



Steg 6

Såga urtag för infästingskruvar i första bräda
Såga ner bredden efter behov

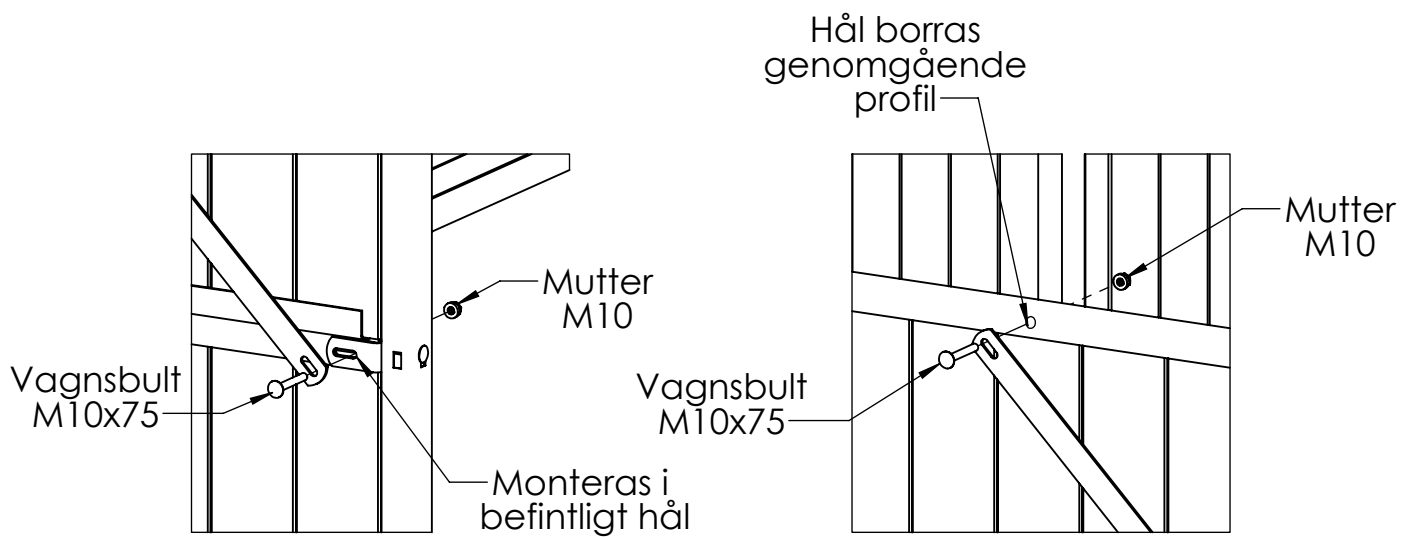
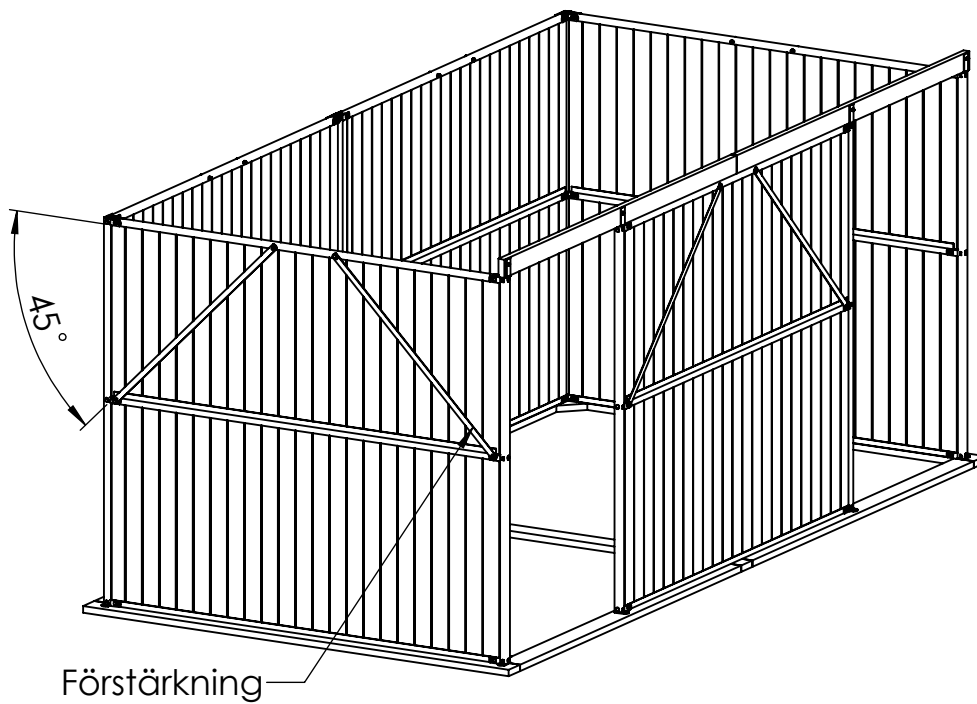
Placera passbit och sista bräda
Montera övre profil



Steg 7

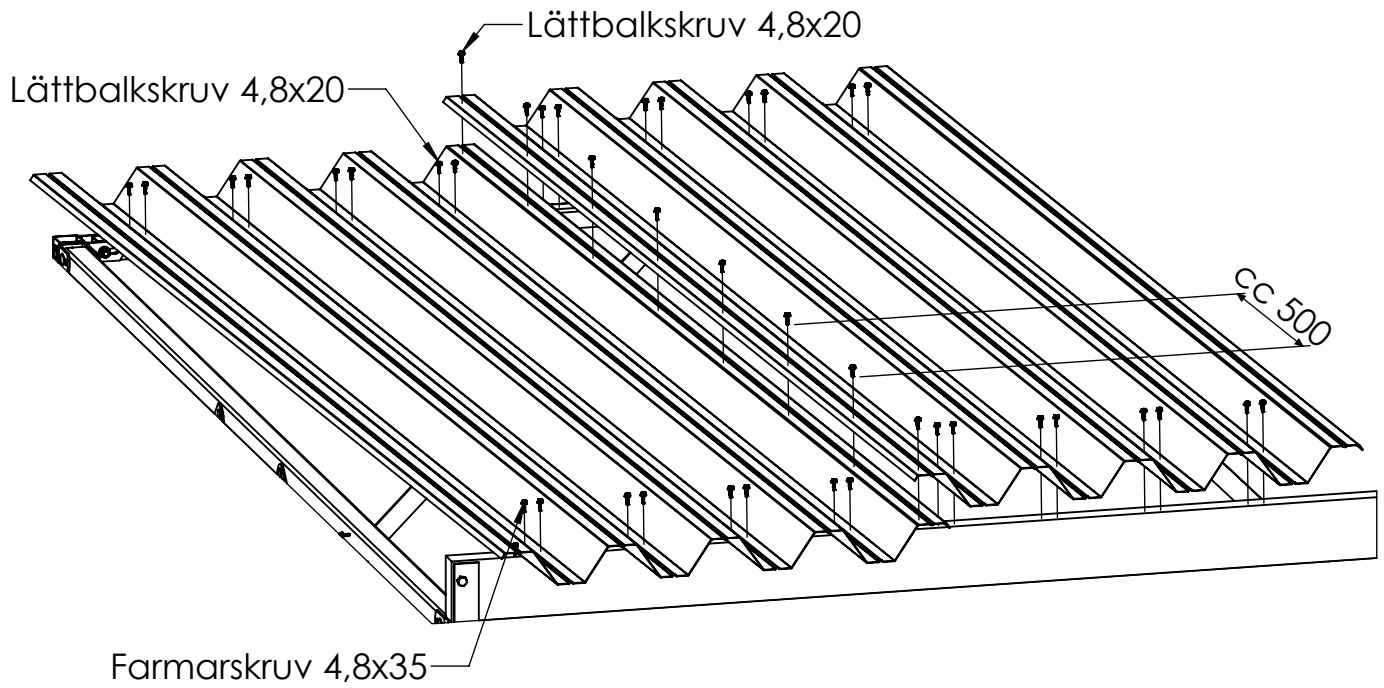
Montering

Förstärkning



Montering

Takplåt



Vindskiva

