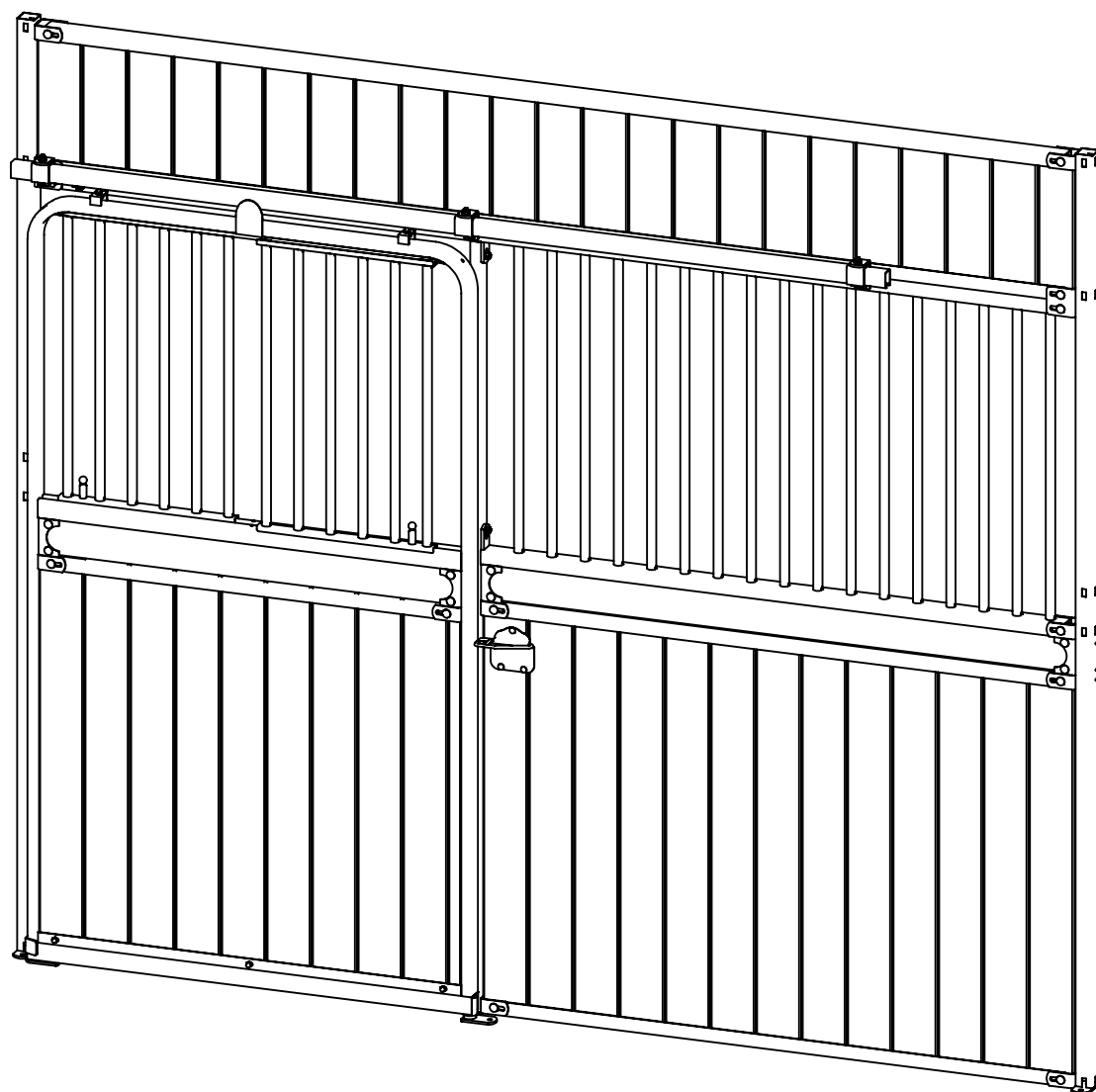




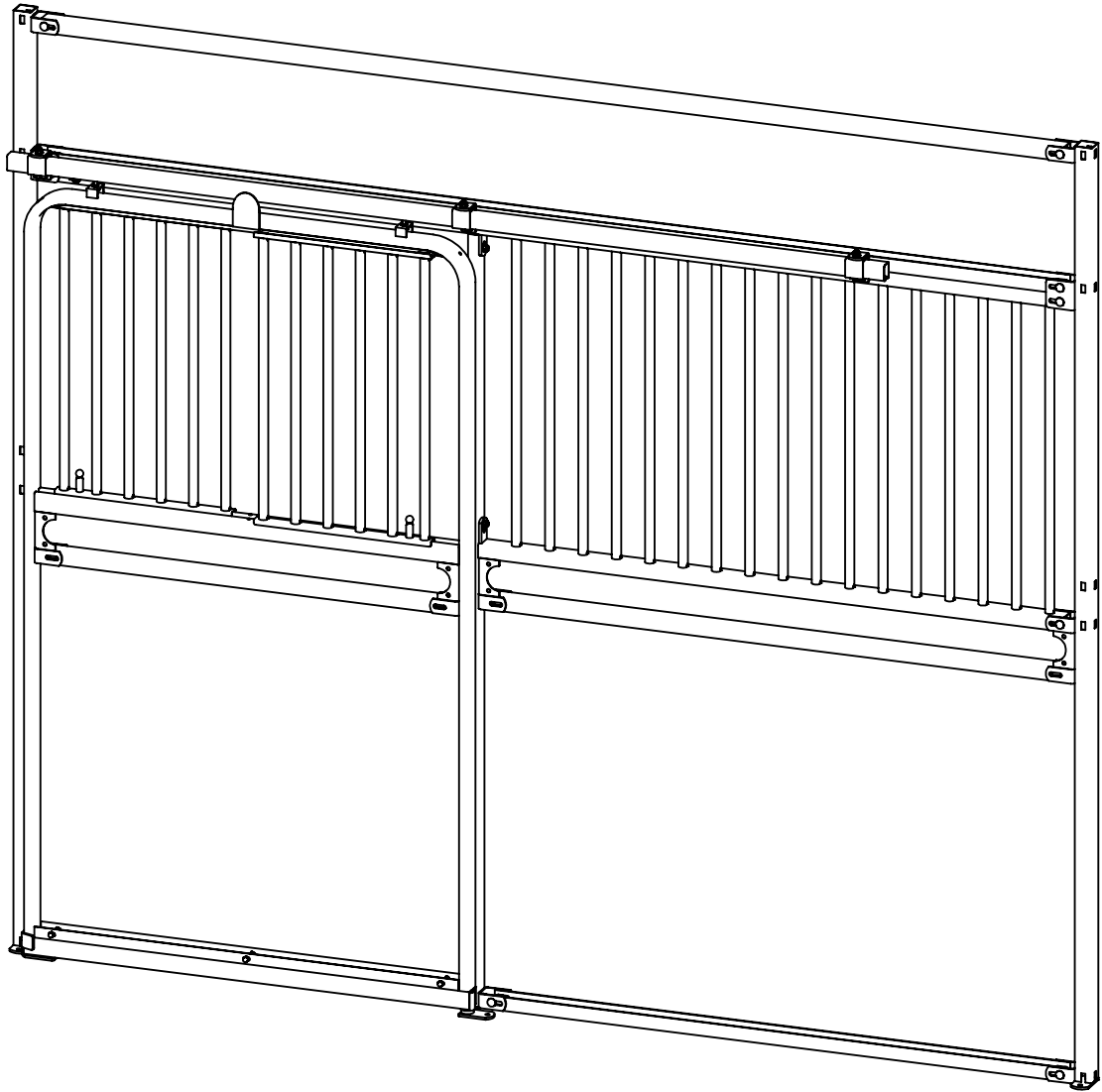
Monteringsanvisning

Liggande plankor

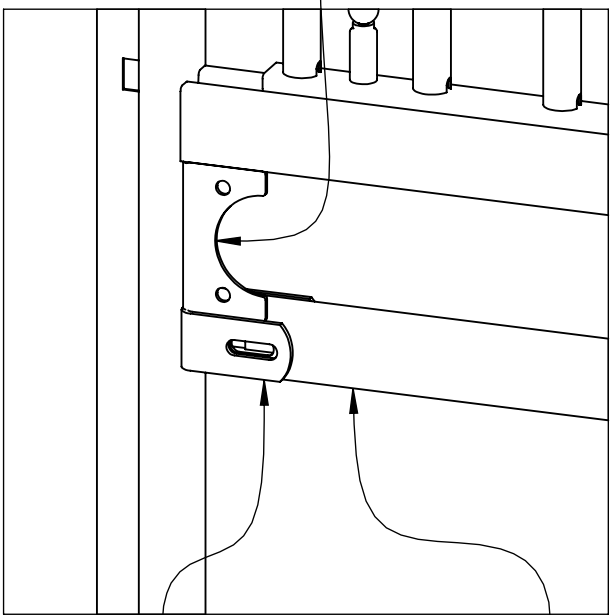
2017-08



Översikt

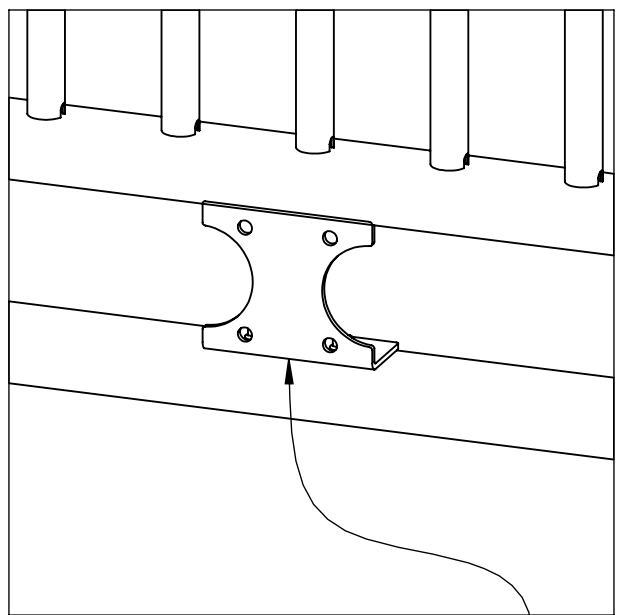


Plankfäste



Boxklammer enkel

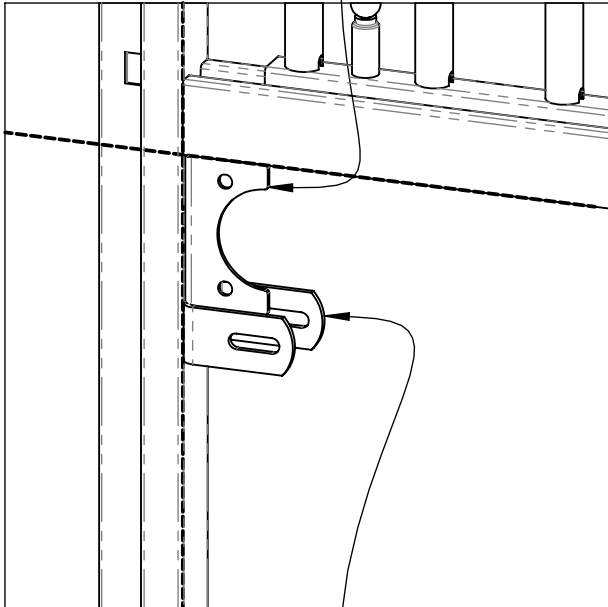
U-profil



Skarvfäste

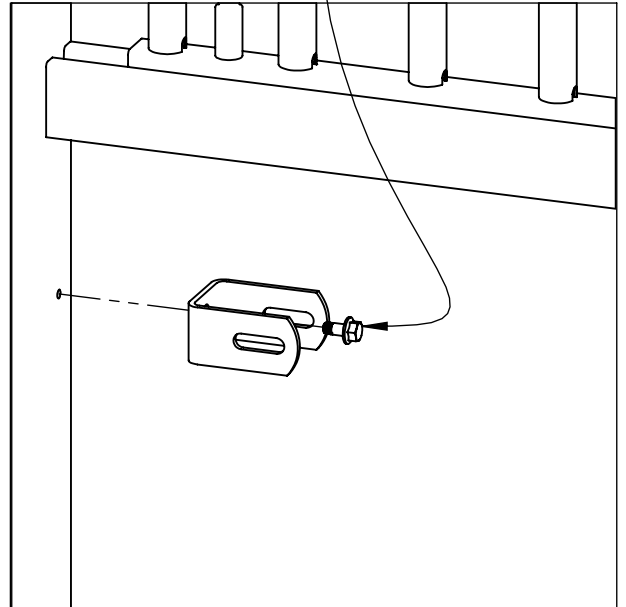
Montering

Linjera plankfäste med de feta streckade linjerna, samt dikt an mot dörrens/väggens framsida.



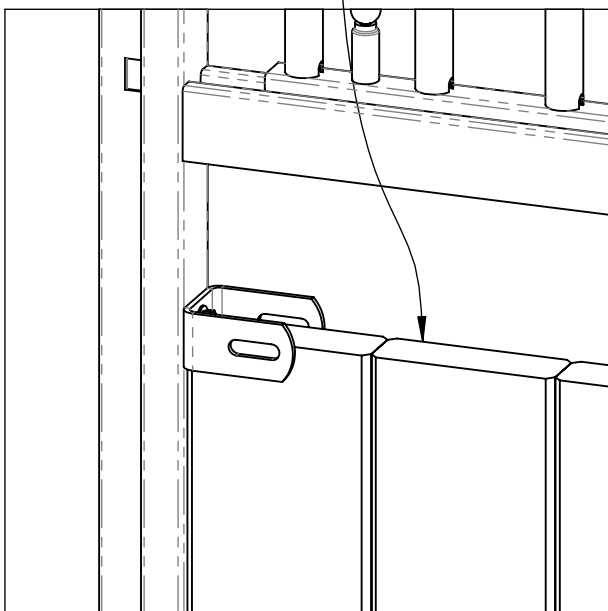
Placera boxklammer enkel under plankfästet centrerat på profilen. Markera hålet och borra 7 mm hål.

Skruva fast boxklammer enkel med M8x16 självgående skruv.

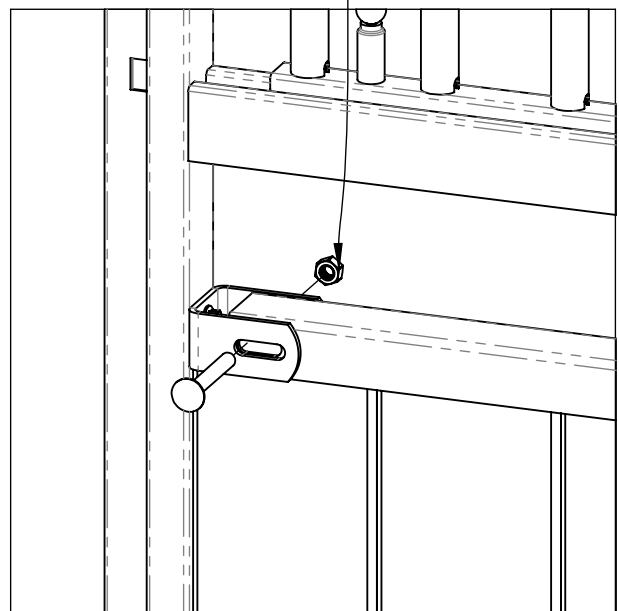


Repetera för båda ändar av dörren/väggen

Installera brädfyllning enligt monteringsanvisning för front.



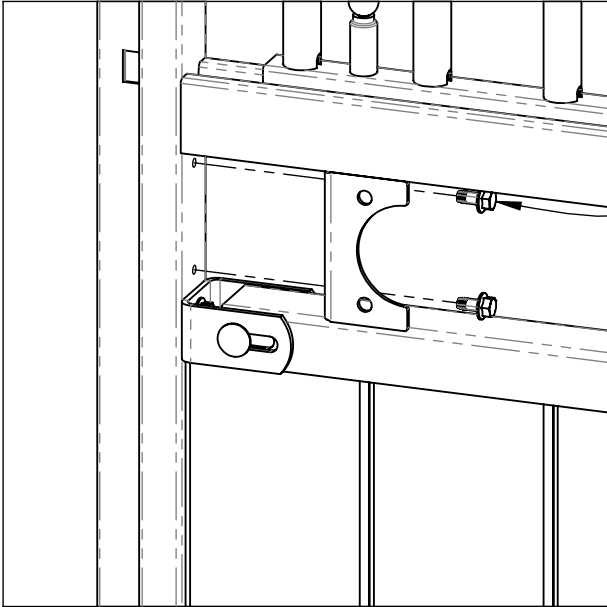
Montera U-profil ovanpå brädfyllning och skruva fast med M10x75 Vagnsbult och M10 Mutter.



Repetera för båda ändar av dörren/väggen

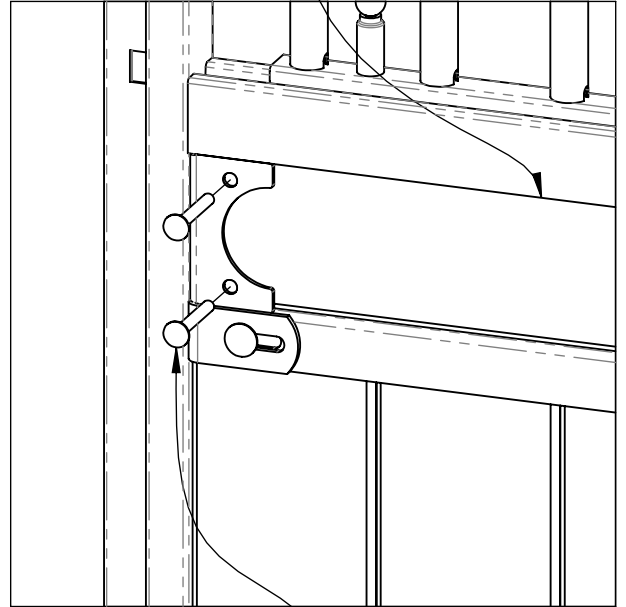
Montering

Skruva fast plankfästen med 6,3x19 mm självborrande skruv.



Repetera för båda ändar av dörren/väggen

Såga till liggande plank och placera i öppningen.



Borra genom liggande plank och skruva med M8x60 Vagnsbult och M8 mutter på baksidan.

Repetera för båda ändar av dörren/väggen

Vid fronter med total längd över 3 meter skall liggande plank skarvas på mitten.

Mät längden av U-profilen för frontens väggstycke och markera mitten. Skruva fast skarvfästet i mitten av U-profilen med 6,3x19 mm självborrande skruv innan montering.

